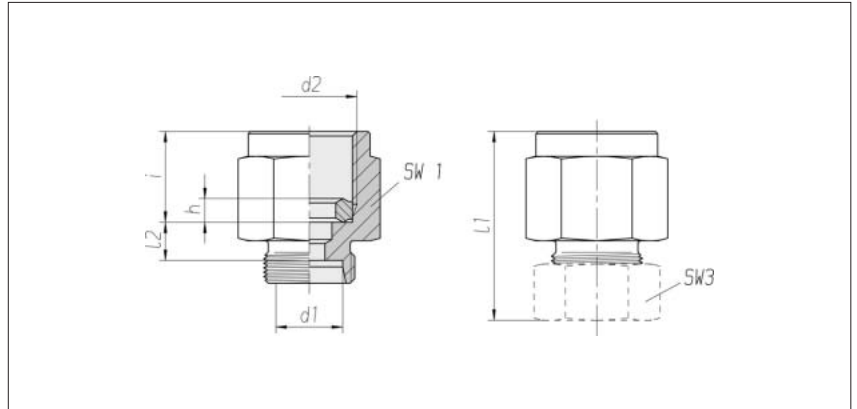


Racores manómetro

Rosca hembra:
Rosca GAS

Unión roscada normal



3

Serie Tubo-ØEx d1	Presión	d2	SW1	SW3	l1* aprox.	l2	i	h	kg/100 aprox.	Referencia Pieza individual	Referencia **
L 6	PN 315	G 1/4	19	14	37	7,5	14,5	4,6	3,4	0 1 42 00 20 81***	0 1 42 00 20 XX
L 8	PN 315	G 1/4	19	17	37	7,5	14,5	4,6	3,6	0 1 42 05 20 81	0 1 42 05 20 XX
L 10	PN 315	G 1/4	19	19	38	8,5	14,5	4,6	3,9	0 1 42 10 20 81	0 1 42 10 20 XX
L 12	PN 315	G 1/4	19	22	38	8,5	14,5	4,6	4,0	0 1 42 15 20 81	0 1 42 15 20 XX
S 6	PN 630	G 1/2	27	17	46	11	20	5,2	8,2	0 1 42 50 20 81	0 1 42 50 20 XX
S 8	PN 630	G 1/4	19	19	39	9,5	14,5	4,6	4,2	0 1 42 56 20 81	0 1 42 56 20 XX
S 8	PN 630	G 1/2	27	19	46	11	20	5,2	8,5	0 1 42 55 20 81	0 1 42 55 20 XX
S 10	PN 630	G 1/2	27	22	47	10,5	20	5,2	8,8	0 1 42 60 20 81	0 1 42 60 20 XX
S 12	PN 630	G 1/2	27	24	47	10,5	20	5,2	9,0	0 1 42 65 20 81	0 1 42 65 20 XX

Complemento del n° de pedido para racores completos

Junta de tubo Complemento del n° de pedido

2S 07

ES-4 09

BV-10 Ver contraportada

* es válido para racores completos con piezas de junta de tubo 2S o ES-4.
BV-10 ver contraportada.

** con tuerca para racor y piezas de junta de tubo 2S, ES-4 o BV-10

*** Ejemplo Ref. Comp.:
MAV06LROMD