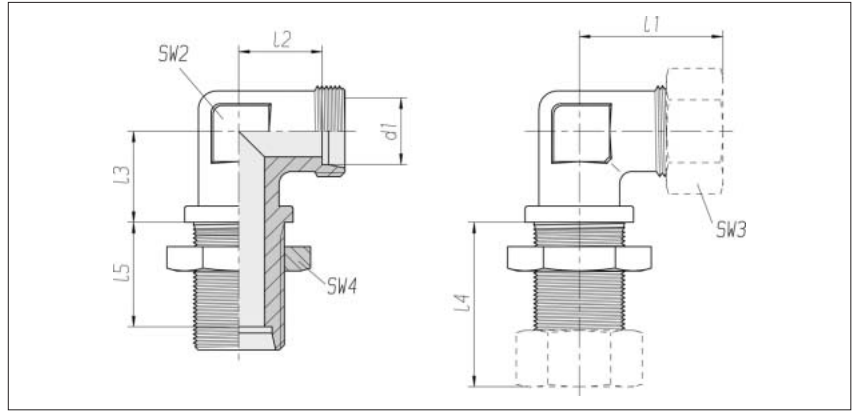


## Raccords passe-cloison coulés



| Série<br>Dia ext.<br>d1 | Pression | SW2 | SW3 | SW4 | I1*<br>env. | I2   | I3 | I4*<br>env. | I5   | kg/100<br>env. | N° de cde<br>Pièce détachée | N° de cde<br>** |
|-------------------------|----------|-----|-----|-----|-------------|------|----|-------------|------|----------------|-----------------------------|-----------------|
| L 6                     | PN 315   | 12  | 14  | 17  | 27          | 12   | 14 | 42          | 27   | 4,9            | 0 1 38 00 20 66***          | 0 1 38 00 20 XX |
| L 8                     | PN 315   | 12  | 17  | 19  | 29          | 14   | 17 | 42          | 27   | 6,1            | 0 1 38 05 20 66             | 0 1 38 05 20 XX |
| L 10                    | PN 315   | 14  | 19  | 22  | 30          | 15   | 18 | 43          | 28   | 7,9            | 0 1 38 10 20 66             | 0 1 38 10 20 XX |
| L 12                    | PN 315   | 17  | 22  | 24  | 32          | 17   | 20 | 44          | 29   | 9,6            | 0 1 38 15 20 66             | 0 1 38 15 20 XX |
| L 15                    | PN 315   | 19  | 27  | 30  | 36          | 21   | 23 | 46          | 31   | 16,9           | 0 1 38 20 20 66             | 0 1 38 20 20 XX |
| L 18                    | PN 315   | 24  | 32  | 36  | 40          | 23,5 | 24 | 49          | 32,5 | 25,5           | 0 1 38 25 20 66             | 0 1 38 25 20 XX |
| L 22                    | PN 160   | 27  | 36  | 41  | 44          | 27,5 | 30 | 51          | 34,5 | 31,8           | 0 1 38 30 20 66             | 0 1 38 30 20 XX |
| L 28                    | PN 160   | 36  | 41  | 46  | 47          | 30,5 | 34 | 52          | 35,5 | 46,2           | 0 1 38 35 20 66             | 0 1 38 35 20 XX |
| L 35                    | PN 160   | 41  | 50  | 55  | 56          | 34,5 | 39 | 58          | 36,5 | 76,9           | 0 1 38 40 20 66             | 0 1 38 40 20 XX |
| L 42                    | PN 160   | 50  | 60  | 65  | 63          | 40   | 43 | 59          | 36   | 112,3          | 0 1 38 45 20 66             | 0 1 38 45 20 XX |
| S 6                     | PN 630   | 12  | 17  | 19  | 31          | 16   | 17 | 44          | 29   | 7,6            | 0 1 38 50 20 66             | 0 1 38 50 20 XX |
| S 8                     | PN 630   | 14  | 19  | 22  | 32          | 17   | 18 | 44          | 29   | 10,2           | 0 1 38 55 20 66             | 0 1 38 55 20 XX |
| S 10                    | PN 630   | 17  | 22  | 24  | 34          | 17,5 | 20 | 46          | 29,5 | 12,4           | 0 1 38 60 20 66             | 0 1 38 60 20 XX |
| S 12                    | PN 630   | 17  | 24  | 27  | 38          | 21,5 | 21 | 47          | 30,5 | 16,0           | 0 1 38 65 20 66             | 0 1 38 65 20 XX |
| S 14                    | PN 630   | 19  | 27  | 30  | 40          | 22   | 23 | 50          | 32   | 19,6           | 0 1 38 70 20 66             | 0 1 38 70 20 XX |
| S 16                    | PN 400   | 24  | 30  | 32  | 43          | 24,5 | 24 | 50          | 31,5 | 23,8           | 0 1 38 75 20 66             | 0 1 38 75 20 XX |
| S 20                    | PN 400   | 27  | 36  | 41  | 48          | 26,5 | 30 | 55          | 33,5 | 39,9           | 0 1 38 80 20 66             | 0 1 38 80 20 XX |
| S 25                    | PN 400   | 36  | 46  | 46  | 54          | 30   | 34 | 59          | 35   | 60,9           | 0 1 38 85 20 66             | 0 1 38 85 20 XX |
| S 30                    | PN 400   | 41  | 50  | 50  | 62          | 35,5 | 39 | 64          | 37,5 | 93,2           | 0 1 38 90 20 66             | 0 1 38 90 20 XX |
| S 38                    | PN 315   | 50  | 60  | 65  | 72          | 41   | 43 | 68          | 37   | 144,9          | 0 1 38 95 20 66             | 0 1 38 95 20 XX |

| Complément du N° de cde pour les raccords complets |                            |
|--|----------------------------|
| Raccordement des tubes                             | Complément du N° de cde    |
| 2S   | 07                         |
| ES-4   | 09                         |
| BV-10  | Voir la page de couverture |

Epaisseur de cloison 16 mm max.

\* s'applique aux raccords complets avec des pièces de raccordement de tubes 2S ou ES-4.  
Pour BV-10 voir la page de couverture.

\*\* avec écrou-raccord et pièces de raccordement de tubes 2S, ES-4 ou BV-10

\*\*\* Exemple comparatif:  
WSV06LOMD  
ISO 8434-1-BHELNL6-St