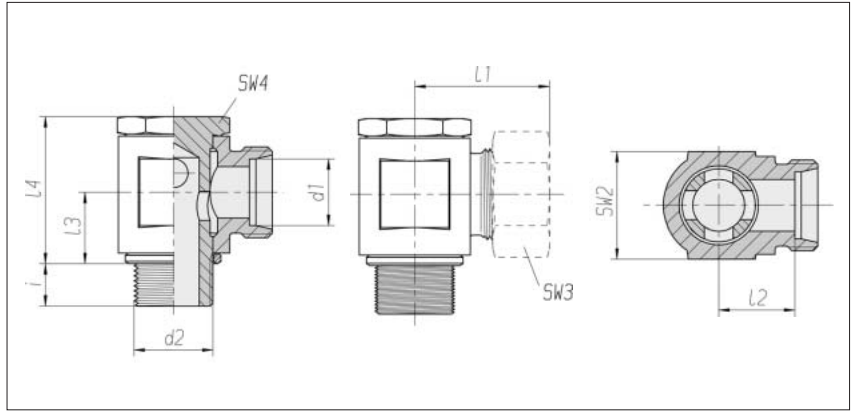


Schwenk- verschraubungen

Normalausführung

Einschraubgewinde:
Metrisches Feingewinde,
zylindrisch

mit metallischem
Dichtkantenring für
Aussenkung
DIN 3852 / ISO 9974
d4 schmal ***



Reihe Rohr-AD d1	Druck	d2	SW2	SW3	SW4	I1 ca.	I2	I3	I4	i	Nm -10 %	kg/100 ca.	Bestell-Nr. Einzelteil	Bestell-Nr. *
LL 4	PB 100	M 8 x 1	12	10	12	21	10,5	8	18,5	6	10	2,0	1 1 50 00 20 81	-
LL 6	PB 100	M 10 x 1	14	12	14	22	10	9	20,5	6	15	2,7	1 1 50 10 20 81	-
LL 8	PB 100	M 10 x 1	14	14	14	23	11	10	22,5	6	15	3,1	1 1 50 15 20 81	-
L 6	PB 250	M 10 x 1	14	14	14	25	10,5	10	23,5	6	20	3,6	1 1 51 00 20 81**	1 1 51 00 20 07
L 8	PB 250	M 12 x 1,5	17	17	17	28	13	12	27	9	30	5,5	1 1 51 05 20 81	1 1 51 05 20 07
L 10	PB 250	M 14 x 1,5	19	19	19	29	14	13	28	9	45	6,8	1 1 51 10 20 81	1 1 51 10 20 07
L 12	PB 250	M 16 x 1,5	22	22	22	30	15,5	15	33	9	65	10,1	1 1 51 15 20 81	1 1 51 15 20 07
L 12	PB 250	M 18 x 1,5	24	22	24	31	16,5	18,5	38	9	90	13,0	1 1 51 17 20 81	1 1 51 17 20 07
L 15	PB 250	M 18 x 1,5	24	27	24	33	17,5	18,5	38	9	90	13,4	1 1 51 20 20 81	1 1 51 20 20 07
L 18	PB 160	M 22 x 1,5	30	32	27	36,5	20	22	44	11	100	21,1	1 1 51 25 20 81	1 1 51 25 20 07
L 22	PB 160	M 26 x 1,5	36	36	32	41,5	25	24,5	48	13	150	31,3	1 1 51 30 20 81	1 1 51 30 20 07
S 6	PB 250	M 12 x 1,5	17	17	17	29	14	12	27	9	30	6,0	1 1 51 50 20 81	1 1 51 50 20 07
S 8	PB 250	M 14 x 1,5	19	19	19	30	15	13	28	9	45	7,7	1 1 51 55 20 81	1 1 51 55 20 07
S 10	PB 250	M 16 x 1,5	22	22	22	32	16	15	33	9	70	11,2	1 1 51 60 20 81	1 1 51 60 20 07
S 12	PB 250	M 18 x 1,5	24	24	24	33	17	16,5	35	9	90	14,0	1 1 51 65 20 81	1 1 51 65 20 07
S 14	PB 250	M 20 x 1,5	27	27	27	38	20	18,5	39	11	110	18,6	1 1 51 70 20 81	1 1 51 70 20 07
S 16	PB 160	M 22 x 1,5	30	30	27	40	21	20,5	42	11	100	21,9	1 1 51 75 20 81	1 1 51 75 20 07
S 20	PB 160	M 27 x 2	36	36	32	46	24	23,5	48	13	150	35,1	1 1 51 80 20 81	1 1 51 80 20 07

* mit Überwurfmutter und
2S Schneidring

** Beispiel Bez. Verg.:
SWVE06LMOMD

*** mit elastomerem Dichtring (KDS)
am Einschraubgewinde
auf Anfrage