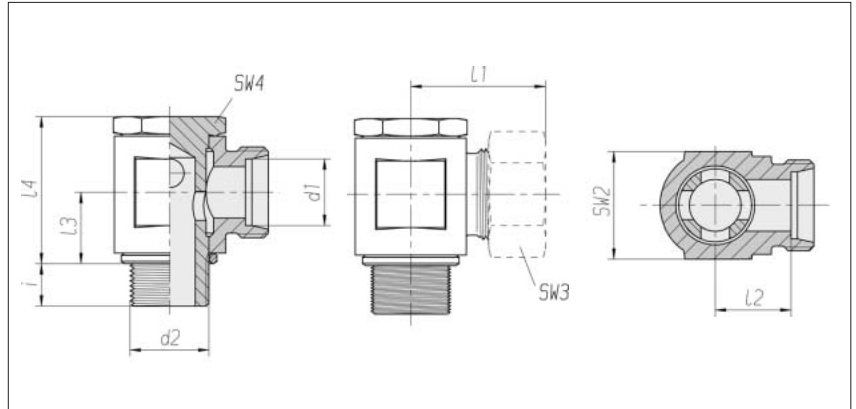


Raccords banjo

Exécution normale

Filetage :
filetage Whitworth,
cylindrique

avec anneau d'étanchéité
métallique DIN 3852 /
ISO 1179
d4 étroit ***



3

Série Dia ext. d1	Pression	d2	SW2	SW3	SW4	l1 env.	l2	l3	l4	i	Nm -10 %	kg/100 env.	N° de cde Pièce détachée	N° de cde *
LL 4	PB 100	G 1/8 A	14	10	14	22	11,5	8	18,5	6	15	2,5	1 1 52 00 20 81	-
LL 6	PB 100	G 1/8 A	14	12	14	22	10	9	20,5	6	15	2,7	1 1 52 10 20 81	-
LL 8	PB 100	G 1/8 A	14	14	14	23	11	10	22,5	6	15	3,1	1 1 52 15 20 81	-
L 6	PB 250	G 1/8 A	14	14	14	25	10,5	10	23,5	6	20	3,5	1 1 53 00 20 81**	1 1 53 00 20 07
L 8	PB 250	G 1/4 A	19	17	19	28	13	12	27	9	45	6,5	1 1 53 05 20 81	1 1 53 05 20 07
L 10	PB 250	G 1/4 A	19	19	19	29	14	13	28	9	50	6,8	1 1 53 10 20 81	1 1 53 10 20 07
L 12	PB 250	G 3/8 A	22	22	22	30	15,5	15,5	33	9	75	10,3	1 1 53 15 20 81	1 1 53 15 20 07
L 12	PB 250	G 1/2 A	27	22	27	32,5	18	19	38	11	110	16,8	1 1 53 17 20 81	1 1 53 17 20 07
L 15	PB 250	G 1/2 A	27	27	27	34,5	19	19	38	11	110	17,6	1 1 53 20 20 81	1 1 53 20 20 07
L 18	PB 160	G 1/2 A	30	32	27	36,5	20	22	44	11	100	20,2	1 1 53 25 20 81	1 1 53 25 20 07
L 22	PB 160	G 3/4 A	36	36	32	41,5	25	24	48	13	150	31,8	1 1 53 30 20 81	1 1 53 30 20 07
S 6	PB 250	G 1/4 A	19	17	19	30	15	12	27	9	45	7,3	1 1 53 50 20 81	1 1 53 50 20 07
S 8	PB 250	G 1/4 A	19	19	19	30	15	13	28	9	50	7,4	1 1 53 55 20 81	1 1 53 55 20 07
S 10	PB 250	G 3/8 A	22	22	22	32	16	15,5	33	9	70	11,1	1 1 53 60 20 81	1 1 53 60 20 07
S 12	PB 250	G 3/8 A	24	24	22	32	16	16,5	36	9	70	14,0	1 1 53 65 20 81	1 1 53 65 20 07
S 14	PB 250	G 1/2 A	27	27	27	38	20	19	38,5	11	115	18,4	1 1 53 70 20 81	1 1 53 70 20 07
S 16	PB 160	G 1/2 A	30	30	27	39,5	21	20,5	42	11	100	22,0	1 1 53 75 20 81	1 1 53 75 20 07
S 20	PB 160	G 3/4 A	36	36	32	45,5	24	24	48	13	150	34,6	1 1 53 80 20 81	1 1 53 80 20 07

* avec écrou-raccord et bague
coupante 2S

** Exemple comparatif :
SWWE06LROMD

*** avec anneau d'étanchéité élasto-
mère (KDS) au niveau du filetage
sur demande