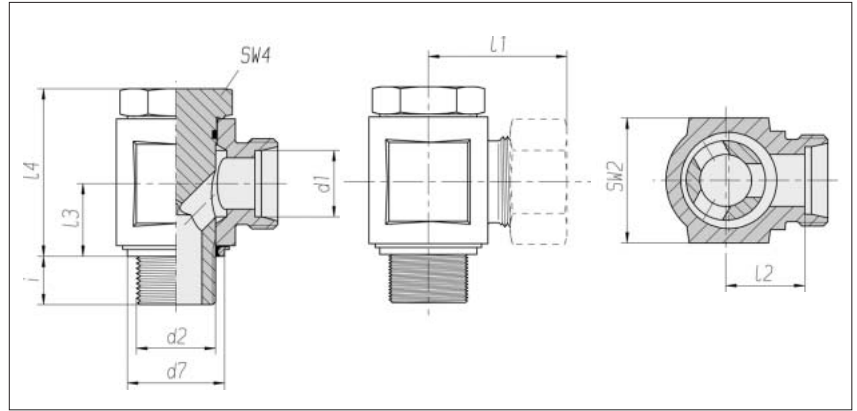


## Raccords banjo

Exécution à faible élargissement avec canal excentré

Filetage :  
filetage métrique,  
cylindrique

avec étanchéité souple  
DIN 3852 / ISO 9974  
d4 étroit



| Série          | Pression      | d2                | d7          | SW2       | SW4       | l1*       | l2        | l3          | l4          | i         | Nm<br>-10 % | kg/100<br>env. | N° de cde<br>Pièce détachée | N° de cde<br>**        |
|----------------|---------------|-------------------|-------------|-----------|-----------|-----------|-----------|-------------|-------------|-----------|-------------|----------------|-----------------------------|------------------------|
| Dia ext.<br>d1 |               |                   |             |           |           | env.      |           |             |             |           |             |                |                             |                        |
| L 6            | PB 500        | M 10 x 1          | 14,9        | 19        | 14        | 27        | 12        | 10,5        | 25,3        | 8         | 30          | 5,1            | 1 1 55 01 20 81***          | 1 1 55 01 20 XX        |
| L 8            | PB 400        | M 12 x 1,5        | 17          | 22        | 17        | 29,5      | 14,5      | 14          | 31,5        | 12        | 42          | 9,4            | 1 1 55 06 20 81             | 1 1 55 06 20 XX        |
| L 10           | PB 350        | M 14 x 1,5        | 18,9        | 22        | 19        | 30,5      | 15,5      | 14          | 33          | 12        | 42          | 7,9            | 1 1 55 11 20 81             | 1 1 55 11 20 XX        |
| L 12           | PB 350        | M 16 x 1,5        | 21,9        | 27        | 22        | 33        | 18        | 16,5        | 38,5        | 12        | 60          | 16,3           | 1 1 55 16 20 81             | 1 1 55 16 20 XX        |
| L 12           | PB 315        | M 18 x 1,5        | 23,9        | 30        | 24        | 35        | 20        | 18,5        | 42,5        | 12        | 70          | 20,5           | 1 1 56 80 20 81             | 1 1 56 80 20 XX        |
| L 15           | PB 315        | M 18 x 1,5        | 23,9        | 30        | 24        | 36        | 21        | 18,5        | 42,5        | 12        | 70          | 21,6           | 1 1 55 21 20 81             | 1 1 55 21 20 XX        |
| L 15           | <b>PB 315</b> | <b>M 22 x 1,5</b> | <b>26,9</b> | <b>36</b> | <b>27</b> | <b>37</b> | <b>22</b> | <b>21,5</b> | <b>47,5</b> | <b>14</b> | <b>160</b>  | <b>29,7</b>    | <b>1 1 56 82 20 81</b>      | <b>1 1 56 82 20 XX</b> |
| L 18           | PB 315        | M 22 x 1,5        | 26,9        | 36        | 27        | 38        | 21,5      | 21,5        | 47,5        | 14        | 160         | 29,9           | 1 1 55 26 20 81             | 1 1 55 26 20 XX        |
| L 22           | PB 200        | M 26 x 1,5        | 31,9        | 41        | 32        | 42,5      | 26        | 24          | 55,5        | 16        | 140         | 46,5           | 1 1 55 31 20 81             | 1 1 55 31 20 XX        |
| L 28           | PB 200        | M 33 x 2          | 39,9        | 50        | 41        | 48        | 31,5      | 30,5        | 68          | 18        | 350         | 87,8           | 1 1 55 36 20 81             | 1 1 55 36 20 XX        |
| L 35           | PB 200        | M 42 x 2          | 49,9        | 60        | 50        | 57        | 35,5      | 35,5        | 78          | 20        | 500         | 147,4          | 1 1 55 41 20 81             | 1 1 55 41 20 XX        |
| L 42           | PB 200        | M 48 x 2          | 55,9        | 70        | 60        | 63        | 40        | 40,5        | 88,5        | 22        | 600         | 216,9          | 1 1 55 46 20 81             | 1 1 55 46 20 XX        |
| S 6            | PB 500        | M 12 x 1,5        | 17          | 22        | 17        | 31,5      | 16,5      | 14          | 30,5        | 12        | 57          | 9,9            | 1 1 55 51 20 81             | 1 1 55 51 20 XX        |
| S 8            | PB 450        | M 14 x 1,5        | 18,9        | 22        | 19        | 31,5      | 16,5      | 14          | 31          | 12        | 90          | 10,9           | 1 1 55 56 20 81             | 1 1 55 56 20 XX        |
| S 10           | PB 400        | M 16 x 1,5        | 21,9        | 27        | 22        | 35        | 18,5      | 16,5        | 37          | 12        | 100         | 17,4           | 1 1 55 61 20 81             | 1 1 55 61 20 XX        |
| S 12           | PB 400        | M 18 x 1,5        | 23,9        | 30        | 24        | 37        | 20,5      | 18,5        | 40          | 12        | 130         | 22,9           | 1 1 55 66 20 81             | 1 1 55 66 20 XX        |
| S 16           | PB 400        | M 22 x 1,5        | 26,9        | 36        | 27        | 41        | 22,5      | 21,5        | 47          | 14        | 180         | 32,0           | 1 1 55 76 20 81             | 1 1 55 76 20 XX        |
| S 20           | PB 400        | M 27 x 2          | 32,9        | 46        | 36        | 49        | 27,5      | 24          | 55          | 16        | 300         | 59,7           | 1 1 55 81 20 81             | 1 1 55 81 20 XX        |
| S 25           | PB 250        | M 33 x 2          | 39,9        | 50        | 41        | 55        | 31        | 30,5        | 66,5        | 18        | 380         | 93,4           | 1 1 55 86 20 81             | 1 1 55 86 20 XX        |
| S 30           | PB 250        | M 42 x 2          | 49,9        | 60        | 50        | 63        | 36,5      | 35,5        | 75,5        | 20        | 600         | 157,3          | 1 1 55 91 20 81             | 1 1 55 91 20 XX        |
| S 38           | PB 250        | M 48 x 2          | 55,9        | 70        | 60        | 72        | 41        | 40,5        | 86,5        | 22        | 750         | 232,8          | 1 1 55 96 20 81             | 1 1 55 96 20 XX        |

Complément du N° de cde pour les raccords complets

Raccordement des tubes      Complément du N° de cde

2S      07

ES-4      09

BV-10      Voir la page de couverture

\* s'applique aux raccords complets avec des pièces de raccordement de tubes 2S ou ES-4.  
Pour BV-10 voir la page de couverture.

\*\* avec écrou-raccord et pièces de raccordement de tubes 2S, ES-4 ou BV-10

\*\*\* Exemple comparatif :  
WH06LMKDSOMD