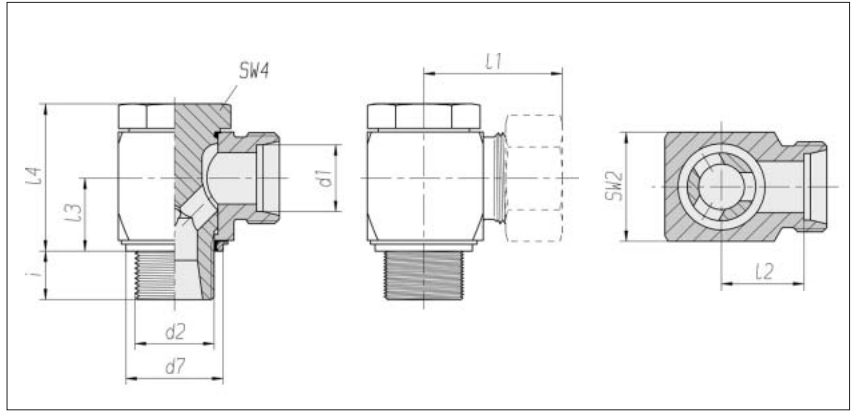


# Racores orientables

Realización compacta – alta presión

Rosca macho:  
Rosca fina métrica, cilíndrica

con junta blanda para avellanado  
DIN 3852 / ISO 9974  
d4 estrecho



Serie	Presión	d2	d7	SW2	SW4	l1*	l2	l3	l4	i	Nm	kg/100	Referencia	Referencia
Tubo-ØEx						aprox.					-10 %	aprox.	Pieza individual	**
L 6	PB 500	M 10 x 1	14,9	14	14	27,5	13	10	21	8	25	3,6	1 1 50 20 20 81	1 1 50 20 20 XX
L 8	PB 500	M 12 x 1,5	17,9	19	19	28,5	14	13,5	27	10	50	7,5	1 1 50 21 20 81	1 1 50 21 20 XX
L 10	PB 500	M 14 x 1,5	19,9	19	19	29,5	15	13,5	27	10	60	8,2	1 1 50 22 20 81	1 1 50 22 20 XX
L 12	PB 400	M 16 x 1,5	21,9	24	22	32	17,5	16	32,5	10	80	12,4	1 1 50 23 20 81	1 1 50 23 20 XX
L 12	PB 315	M 18 x 1,5	23,9	24	22	34,5	20	18,5	36	10	100	14,2	1 1 50 24 20 81	1 1 50 24 20 XX
L 15	PB 400	M 18 x 1,5	23,9	27	24	35	20	18,5	37	10	100	19,2	1 1 50 25 20 81	1 1 50 25 20 XX
L 18	PB 400	M 22 x 1,5	27,9	30	27	36,5	20,5	21,5	43	12	140	27,9	1 1 50 26 20 81	1 1 50 26 20 XX
L 22	PB 250	M 26 x 1,5	31,9	36	32	43	27	24	48	16	180	42,0	1 1 50 27 20 81	1 1 50 27 20 XX
L 28	PB 250	M 33 x 2	39,9	46	41	48	31,5	30,5	59	18	380	86,0	1 1 50 28 20 81	1 1 50 28 20 XX
L 35	PB 250	M 42 x 2	49,9	55	50	57	35,5	35,5	70	20	500	145,7	1 1 50 29 20 81	1 1 50 29 20 XX
L 42	PB 250	M 48 x 2	55,9	65	55	62,5	40	40,5	80	22	600	219,2	1 1 50 30 20 81	1 1 50 30 20 XX
S 6	PB 500	M 12 x 1,5	17,9	19	19	30,5	16	13,5	27	10	50	7,9	1 1 50 31 20 81	1 1 50 31 20 XX
S 8	PB 500	M 14 x 1,5	19,9	19	19	30,5	16	13,5	27	10	60	8,9	1 1 50 32 20 81	1 1 50 32 20 XX
S 10	PB 500	M 16 x 1,5	21,9	24	22	34	18	16	32,5	10	80	13,1	1 1 50 33 20 81	1 1 50 33 20 XX
S 12	PB 400	M 18 x 1,5	23,9	27	24	35,5	19,5	18,5	37	10	110	19,5	1 1 50 34 20 81	1 1 50 34 20 XX
S 16	PB 400	M 22 x 1,5	27,9	30	27	39,5	21,5	21,5	43	12	140	28,2	1 1 50 36 20 81	1 1 50 36 20 XX
S 20	PB 315	M 27 x 2	32,9	36	32	47,5	26	24	48	16	300	45,4	1 1 50 37 20 81	1 1 50 37 20 XX
S 25	PB 250	M 33 x 2	39,9	46	41	55	31	30,5	59	18	380	85,9	1 1 50 38 20 81	1 1 50 38 20 XX
S 30	PB 250	M 42 x 2	49,9	55	50	63	36,5	35,5	70	20	600	144,7	1 1 50 39 20 81	1 1 50 39 20 XX
S 38	PB 250	M 48 x 2	55,9	65	55	71,5	41	40,5	80	22	700	232,0	1 1 50 40 20 81	1 1 50 40 20 XX

Complemento del nº de pedido para racores completos	
Junta de tubo	Complemento del nº de pedido
2S	07
ES-4	09
BV-10	Ver contraportada

\* es válido para racores completos con piezas de junta de tubo 2S o ES-4.  
BV-10 ver contraportada.

\*\* con tuerca para racor y piezas de junta de tubo 2S, ES-4 o BV-10