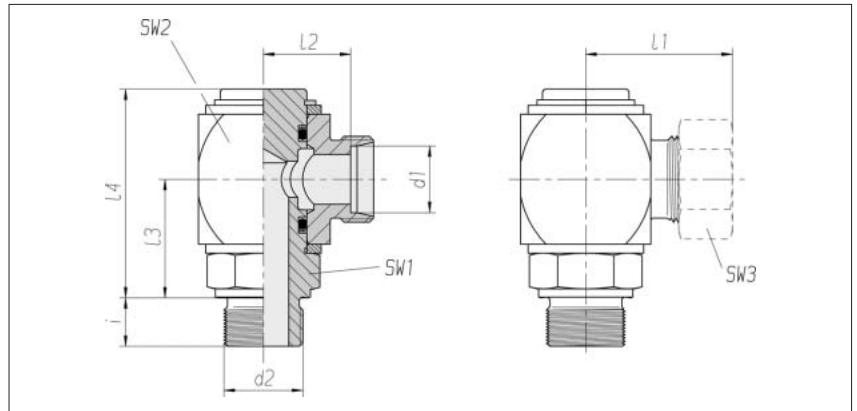


Raccords tournants

Filetage :
filetage métrique,
cylindrique

Étanchéité par arête

Exécution :
à partir de carré d'acier



Série	Pression	d2	SW1	SW2	SW3	l1	l2	l3	l4	i	Nm	kg/100	N° de cde	N° de cde
Dia ext.						env.					-10 %	env.	Pièce détachée	*
d1														
L 6	PB 100	M 10 x 1	22	27	14	31	16,5	26,5	47	8	25	18,1	0 1 75 00 10 81**	0 1 75 00 10 07
L 8	PB 100	M 12 x 1,5	22	27	17	31	16,5	26,5	47	12	35	18,4	0 1 75 05 10 81	0 1 75 05 10 07
L 10	PB 100	M 14 x 1,5	22	27	19	32	17,5	26,5	47	12	50	19,3	0 1 75 10 10 81	0 1 75 10 10 07
L 12	PB 100	M 16 x 1,5	22	27	22	31,5	17,5	26,5	47	12	80	18,9	0 1 75 15 10 81	0 1 75 15 10 07
L 12	PB 100	M 16 x 1,5	22	27	22	31,5	17,5	26,5	47	12	80	18,9	0 1 75 16 10 81***	0 1 75 16 10 07
L 15	PB 100	M 18 x 1,5	27	36	27	38,5	23,5	33,5	58,5	12	100	40,8	0 1 75 20 10 81	0 1 75 20 10 07
L 15	PB 100	M 22 x 1,5	27	36	27	38,5	23,5	33,5	58,5	14	160	41,3	0 1 75 22 10 81	0 1 75 22 10 07
L 18	PB 100	M 22 x 1,5	27	36	32	39	23	33,5	58,5	14	160	41,0	0 1 75 25 10 81	0 1 75 25 10 07
L 22	PB 100	M 26 x 1,5	32	41	36	43	27	38	65,5	16	220	54,3	0 1 75 30 10 81	0 1 75 30 10 07
L 28	PB 100	M 33 x 2	41	46	41	46	29,5	42,5	72	18	300	78,4	0 1 75 35 10 81	0 1 75 35 10 07
S 6	PB 400	M 12 x 1,5	22	27	17	33	18,5	26,5	47	12	50	20,0	0 1 75 50 10 81	0 1 75 50 10 07
S 8	PB 400	M 14 x 1,5	22	27	19	33	18,5	26,5	47	12	60	20,3	0 1 75 55 10 81	0 1 75 55 10 07
S 10	PB 400	M 16 x 1,5	22	27	22	34	18	26,5	47	12	100	20,3	0 1 75 60 10 81	0 1 75 60 10 07
S 12	PB 400	M 18 x 1,5	27	36	24	39	23	33,5	58,5	12	120	42,7	0 1 75 65 10 81	0 1 75 65 10 07
S 14	PB 400	M 20 x 1,5	27	36	27	42,5	25	33,5	58,5	14	170	43,2	0 1 75 70 10 81	0 1 75 70 10 07
S 16	PB 400	M 22 x 1,5	27	36	30	42,5	24,5	33,5	58,5	14	190	42,9	0 1 75 75 10 81	0 1 75 75 10 07
S 16	PB 400	M 22 x 1,5	27	36	30	42,5	24,5	33,5	58,5	14	190	42,9	1 1 75 75 10 81***	1 1 75 75 10 07
S 20	PB 400	M 27 x 2	32	41	36	47,5	26	38	65,5	16	300	56,8	0 1 75 80 10 81	0 1 75 80 10 07
S 25	PB 250	M 33 x 2	41	46	46	53	29	42,5	72	18	450	79,0	0 1 75 85 10 81	0 1 75 85 10 07

Ces raccords sont prévus pour les mouvements de rotation et des pivotements lents jusqu'à 360° d'angle de pivotement et pour des températures jusqu'à 70 °C

* avec écrou-raccord et bague coupante 2S

** Exemple comparatif : DWWE06LMOMD

*** Étanchéité par une bague d'étanchéité profilée PEFLIX