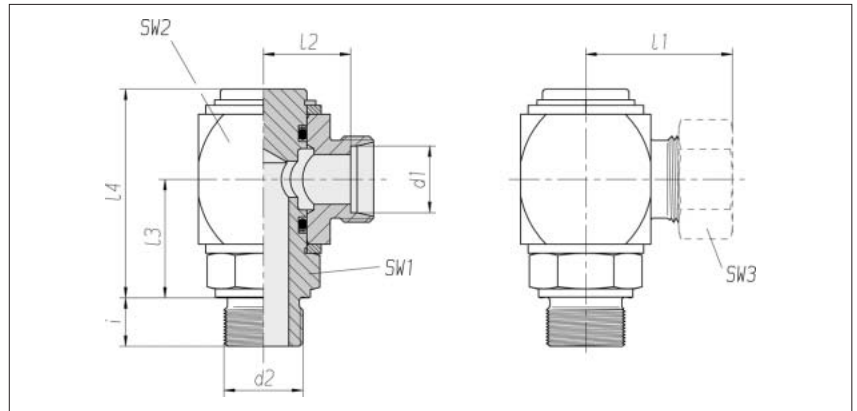


Racores giratorios

Rosca macho:
Rosca GAS para tubos,
cilíndrica

Estanqueidad por arista
de junta

Ejecución:
de acero cuadrado



Serie	Presión	d2		SW1	SW2	SW3	l1	l2	l3	l4	i	Nm	kg/100	Referencia	Referencia
Tubo-ØEx							aprox.					-10 %	aprox.	Pieza individual	*
d1															
L 6	PB 100	G 1/8	A	22	27	14	31	16,5	26,5	47	8	25	18,9	0 1 76 00 10 81**	0 1 76 00 10 07
L 8	PB 100	G 1/4	A	22	27	17	31	16,5	26,5	47	12	50	19,4	0 1 76 05 10 81	0 1 76 05 10 07
L 10	PB 100	G 1/4	A	22	27	19	32	17,5	26,5	47	12	50	18,9	0 1 76 10 10 81	0 1 76 10 10 07
L 12	PB 100	G 3/8	A	22	27	22	31,5	17,5	26,5	47	12	80	18,9	0 1 76 15 10 81	0 1 76 15 10 07
L 15	PB 100	G 1/2	A	27	36	27	38,5	23,5	33,5	58,5	14	170	41,8	0 1 76 20 10 81	0 1 76 20 10 07
L 18	PB 100	G 1/2	A	27	36	32	39	23	33,5	58,5	14	170	40,4	0 1 76 25 10 81	0 1 76 25 10 07
L 22	PB 100	G 3/4	A	32	41	36	43	27	38	65,5	16	240	55,1	0 1 76 30 10 81	0 1 76 30 10 07
L 28	PB 100	G 1	A	41	46	41	46	29,5	42,5	72	18	370	77,3	0 1 76 35 10 81	0 1 76 35 10 07
S 6	PB 400	G 1/4	A	22	27	17	33	18,5	26,5	47	12	60	20,0	0 1 76 50 10 81	0 1 76 50 10 07
S 8	PB 400	G 1/4	A	22	27	19	33	18,5	26,5	47	12	60	20,3	0 1 76 55 10 81	0 1 76 55 10 07
S 10	PB 400	G 3/8	A	22	27	22	34	18	26,5	47	12	110	20,7	0 1 76 60 10 81	0 1 76 60 10 07
S 12	PB 400	G 3/8	A	27	36	24	39	23	33,5	58,5	12	110	42,4	0 1 76 65 10 81	0 1 76 65 10 07
S 14	PB 400	G 1/2	A	27	36	27	42,5	25	33,5	58,5	14	200	43,7	0 1 76 70 10 81	0 1 76 70 10 07
S 16	PB 400	G 1/2	A	27	36	30	42,5	24,5	33,5	58,5	14	200	42,4	0 1 76 75 10 81	0 1 76 75 10 07
S 20	PB 400	G 3/4	A	32	41	36	47,5	26	38	65,5	16	320	57,4	0 1 76 80 10 81	0 1 76 80 10 07
S 25	PB 250	G 1	A	41	46	46	53	29	42,5	72	18	500	98,0	0 1 76 85 10 81	0 1 76 85 10 07

Estos racores han sido previstos para movimientos orientables y giratorios hasta 360° de ángulo de orientación y temperaturas de hasta 70 °C

* con tuerca para racor y 2S anillo cortante

** Ejemplo Ref. Comp.: DWWE06LROMD