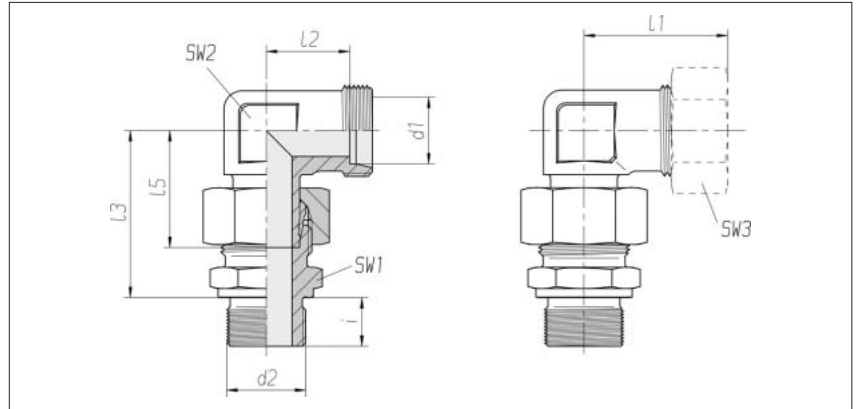


Raccords coudés vissés orientables

Exécution bague et écrou

Filetage :
filetage Whitworth,
cylindrique

Étanchéité par arête



Série	Pression	d2		SW1	SW2	SW3	l1 env.	l2	l3	l5	i	kg/100 env.	N° de cde Pièce détachée	N° de cde *
Dia ext. d1														
L 6	PN 315	G 1/8	A	14	12	14	27	12	34,5	26	8	5,3	0 1 59 01 20 07**	0 1 59 00 20 07
L 8	PN 315	G 1/4	A	19	12	17	29	14	37,5	27,5	12	6,7	0 1 59 06 20 07	0 1 59 05 20 07
L 10	PN 315	G 1/4	A	19	14	19	30	15	40	29	12	7,9	0 1 59 11 20 07	0 1 59 10 20 07
L 12	PN 315	G 3/8	A	22	17	22	32	17	42	29,5	12	11,1	0 1 59 16 20 07	0 1 59 15 20 07
L 15	PN 315	G 1/2	A	27	19	27	36	21	46,5	32,5	14	18,8	0 1 59 21 20 07	0 1 59 20 20 07
L 18	PN 315	G 1/2	A	27	24	32	40	23,5	50	35,5	14	24,8	0 1 59 26 20 07	0 1 59 25 20 07
L 22	PN 160	G 3/4	A	32	27	36	44	27,5	55	38,5	16	34,0	0 1 59 31 20 07	0 1 59 30 20 07
L 28	PN 160	G 1	A	41	36	41	47	30,5	59	41,5	18	61,7	0 1 59 36 20 07	0 1 59 35 20 07
L 35	PN 160	G 1 1/4	A	50	41	50	56	34,5	68,5	51	20	83,6	0 1 59 41 20 07	0 1 59 40 20 07
L 42	PN 160	G 1 1/2	A	55	50	60	63	40	75	56	22	110,5	0 1 59 46 20 07	0 1 59 45 20 07
S 6	PB 630	G 1/4	A	19	12	17	31	16	40	27	12	7,8	0 1 59 51 20 07	0 1 59 50 20 07
S 8	PB 630	G 1/4	A	19	14	19	32	17	42,5	27,5	12	9,8	0 1 59 56 20 07	0 1 59 55 20 07
S 10	PB 630	G 3/8	A	22	17	22	34	17,5	45	30	12	13,4	0 1 59 61 20 07	0 1 59 60 20 07
S 12	PB 630	G 3/8	A	22	17	24	38	21,5	48	31	12	16,9	0 1 59 66 20 07	0 1 59 65 20 07
S 14	PB 630	G 1/2	A	27	19	27	40	22	54	35	14	24,2	0 1 59 71 20 07	0 1 59 70 20 07
S 16	PB 400	G 1/2	A	27	24	30	43	24,5	55	36,5	14	29,2	0 1 59 76 20 07	0 1 59 75 20 07
S 20	PB 400	G 3/4	A	32	27	36	48	26,5	65	44,5	16	44,7	0 1 59 81 20 07	0 1 59 80 20 07
S 25	PB 400	G 1	A	41	36	46	54	30	73	50	18	80,9	0 1 59 86 20 07	0 1 59 85 20 07
S 30	PB 250	G 1 1/4	A	50	41	50	62	35,5	78,5	55	20	118,4	0 1 59 91 20 07	0 1 59 90 20 07
S 38	PB 250	G 1 1/2	A	55	50	60	72	41	89	63	22	197,3	0 1 59 96 20 07	0 1 59 95 20 07

* avec écrou-raccord et bague
coupante 2S

** Exemple comparatif :
EWW06LROMD