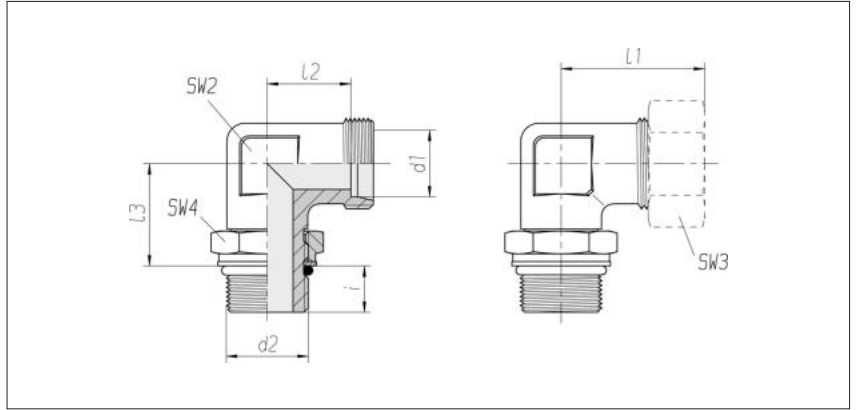


Racores orientables con contratuerca

Rosca macho:
Rosca métrica fina,
ISO 6149
cilíndrica

Estanqueidad por junta
tórica



Serie	Presión	d2	SW2	SW3	SW4	l1*	l2	l3	i	Nm -10 %	kg/100 aprox.	Referencia Pieza individual	Referencia **
Tubo-ØEx d1						aprox.							
L 6	PN 315	M 10 x 1	12	14	14	27	12	20	7	15	2,6	0 1 47 00 20 81***	0 1 47 00 20 XX
L 8	PN 315	M 12 x 1,5	12	17	17	29	14	22	10	25	3,7	0 1 47 05 20 81	0 1 47 05 20 XX
L 10	PN 315	M 14 x 1,5	14	19	19	30	15	25	10	35	4,8	0 1 47 10 20 81	0 1 47 10 20 XX
L 12	PN 315	M 16 x 1,5	17	22	22	32	17	26	10	40	6,5	0 1 47 15 20 81	0 1 47 15 20 XX
L 15	PN 315	M 18 x 1,5	19	27	24	36	21	30	11	45	10,4	0 1 47 20 20 81	0 1 47 20 20 XX
L 18	PN 315	M 22 x 1,5	24	32	27	40	23,5	33	12	60	15,7	0 1 47 25 20 81	0 1 47 25 20 XX
L 22	PN 160	M 27 x 2	27	36	32	44	27,5	35	14	100	20,7	0 1 47 30 20 81	0 1 47 30 20 XX
L 28	PN 160	M 33 x 2	36	41	41	47	30,5	38	14	160	34,5	0 1 47 35 20 81	0 1 47 35 20 XX
L 35	PN 160	M 42 x 2	41	50	50	58	34,5	48	14	210	52,7	0 1 47 40 20 81	0 1 47 40 20 XX
L 42	PN 160	M 48 x 2	50	60	55	63	40	49	16	260	81,3	0 1 47 45 20 81	0 1 47 45 20 XX
S 6	PN 400	M 12 x 1,5	12	17	17	31	16	22	10	35	4,6	0 1 47 50 20 81	0 1 47 50 20 XX
S 8	PN 400	M 14 x 1,5	14	19	19	32	17	26	10	45	6,4	0 1 47 55 20 81	0 1 47 55 20 XX
S 10	PN 400	M 16 x 1,5	17	22	22	34	17,5	27	11	55	8,6	0 1 47 60 20 81	0 1 47 60 20 XX
S 12	PN 400	M 18 x 1,5	17	24	24	38	21,5	31	12	70	11,6	0 1 47 65 20 81	0 1 47 65 20 XX
S 16	PN 400	M 22 x 1,5	24	30	27	43	24,5	35	14	100	17,9	0 1 47 75 20 81	0 1 47 75 20 XX
S 20	PN 400	M 27 x 2	27	36	32	48	26,5	39	16	170	28,7	0 1 47 80 20 81	0 1 47 80 20 XX
S 25	PN 315	M 33 x 2	36	46	41	54	30	44	16	310	48,0	0 1 47 85 20 81	0 1 47 85 20 XX
S 30	PN 250	M 42 x 2	41	50	50	62	35,5	51	17	330	76,5	0 1 47 90 20 81	0 1 47 90 20 XX
S 38	PN 200	M 48 x 2	50	60	55	72	41	54	19	420	114,5	0 1 47 95 20 81	0 1 47 95 20 XX

Complemento del nº de pedido para racores completos	
Junta de tubo	Complemento del nº de pedido
2S	07
ES-4	09
BV-10	Ver contraportada

* es válido para racores completos con piezas de junta de tubo 2S o ES-4.
BV-10 ver contraportada.

** con tuerca para racor y piezas de junta de tubo 2S, ES-4 o BV-10

*** Ejemplo Ref. Comp.:
WEE06LMOROMD