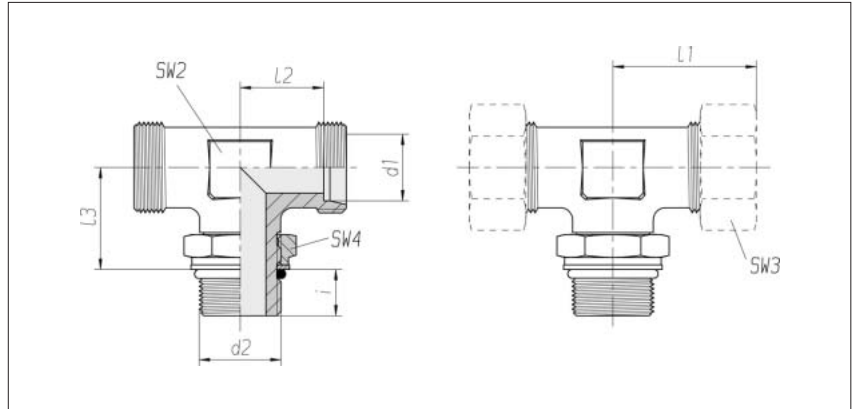


## Raccordi orientabili a T con controdado

Filettatura:  
metrica,  
ISO 6149  
cilindrica

Tenuta con O-Ring



Serie	Pressione	d2	SW2	SW3	SW4	l1*	l2	l3	i	Nm	kg/100	Codice-Nr.	Codice-Nr.
Tube Ø est.						ca.				-10 %	ca.	Parte singola	**
d1													
L 6	PN 315	M 10 x 1	14	14	14	30	15	20	7	15	4,7	1 1 47 00 20 81***	1 1 47 00 20 XX
L 8	PN 315	M 12 x 1,5	14	17	17	30	15	22	10	25	5,5	1 1 47 05 20 81	1 1 47 05 20 XX
L 10	PN 315	M 14 x 1,5	17	19	19	32,5	17,5	25	10	35	7,3	1 1 47 10 20 81	1 1 47 10 20 XX
L 12	PN 315	M 16 x 1,5	19	22	22	35	20	26	10	40	10,8	1 1 47 15 20 81	1 1 47 15 20 XX
L 15	PN 315	M 18 x 1,5	22	27	24	36	21	30	11	45	15,4	1 1 47 20 20 81	1 1 47 20 20 XX
L 18	PN 315	M 22 x 1,5	27	32	27	42	25,5	33	12	60	81,3	1 1 47 25 20 81	1 1 47 25 20 XX
L 22	PN 160	M 27 x 2	27	36	32	44	27,5	35	14	100	****	1 1 47 30 20 81	1 1 47 30 20 XX
L 28	PN 160	M 33 x 2	36	41	41	47	30,5	38	14	160	****	1 1 47 35 20 81	1 1 47 35 20 XX
L 35	PN 160	M 42 x 2	41	50	50	58	34,5	48	14	210	****	1 1 47 40 20 81	1 1 47 40 20 XX
L 42	PN 160	M 48 x 2	50	60	55	63	40	49	16	260	****	1 1 47 45 20 81	1 1 47 45 20 XX
S 6	PN 400	M 12 x 1,5	17	17	17	30	15	22	10	35	7,3	1 1 47 50 20 81	1 1 47 50 20 XX
S 8	PN 400	M 14 x 1,5	19	19	19	35	20	26	10	45	12,4	1 1 47 55 20 81	1 1 47 55 20 XX
S 10	PN 400	M 16 x 1,5	19	22	22	36,5	20	27	11	55	13,5	1 1 47 60 20 81	1 1 47 60 20 XX
S 12	PN 400	M 18 x 1,5	22	24	24	38	21,5	31	12	70	18,7	1 1 47 65 20 81	1 1 47 65 20 XX
S 16	PN 400	M 22 x 1,5	22	30	27	43	24,5	35	14	100	****	1 1 47 75 20 81	1 1 47 75 20 XX
S 20	PN 400	M 27 x 2	27	36	32	48	26,5	39	16	170	****	1 1 47 80 20 81	1 1 47 80 20 XX
S 25	PN 315	M 33 x 2	36	46	41	54	30	44	16	310	****	1 1 47 85 20 81	1 1 47 85 20 XX
S 30	PN 250	M 42 x 2	41	50	50	62	35,5	51	17	330	****	1 1 47 90 20 81	1 1 47 90 20 XX
S 38	PN 200	M 48 x 2	50	60	55	72	41	54	19	420	****	1 1 47 95 20 81	1 1 47 95 20 XX

Integrazione del codice-nr. per raccordi completi	
Raccordo per tubi	Integrazione del codice-nr.
2S	07
ES-4	09
BV-10	Vedi copertina

\* vale per raccordi completi con parti di raccordo per tubi 2S o ES-4. BV-10 Vedi copertina.

\*\* con dado e parti di raccordo per tubi 2S, ES-4 o BV-10

\*\*\* Esempio confr.: TEE06LMOROMD

\*\*\*\* su richiesta