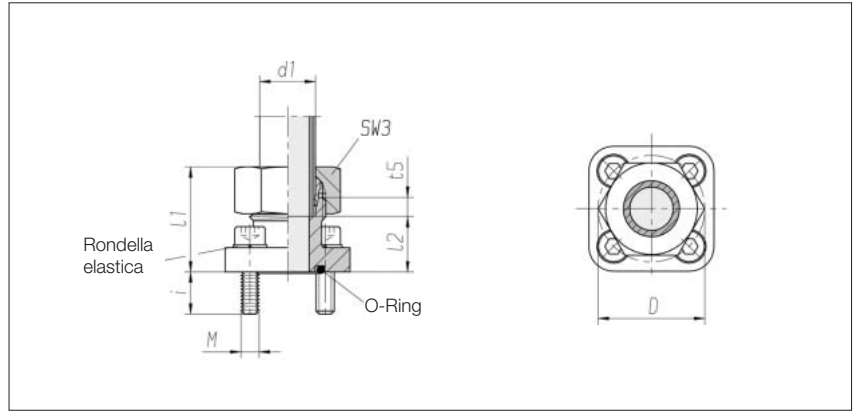


Raccordi a flangia dritti

con attacco ad anello di
tagliante e flangia quadrata



Serie Tubo Ø est. d1	PB	Cerchio SW3 fori Ø D	l1 ca.	l2	t5	i ca.	4 x Vite cilindrica DIN 912-8,8	O-Ring	Nm* kg/100 ca.	Codice-Nr. Parte singola	Codice-Nr. **		
L 10	315	35	19	38	23	7	12,5	M 6 x 22	20 x 2,5	10	13,4	0 1 95 36 20 81***	0 1 95 36 20 07
L 12	315	35	22	38	23	7	12,5	M 6 x 22	20 x 2,5	10	12,7	0 1 95 37 20 81	0 1 95 37 20 07
L 15	250	35	27	38	23	7	12,5	M 6 x 22	20 x 2,5	10	13,1	0 1 95 38 20 81	0 1 95 38 20 07
L 15	100	40	27	43	28	7	12,5	M 6 x 22	26 x 2,5	10	15,8	0 1 95 39 20 81	0 1 95 39 20 07
L 18	100	40	32	44	27,5	7,5	12,5	M 6 x 22	26 x 2,5	10	16,3	0 1 95 40 20 81	0 1 95 40 20 07
L 22	100	40	36	44	27,5	7,5	12,5	M 6 x 22	26 x 2,5	10	15,6	0 1 95 41 20 81	0 1 95 41 20 07
L 28	100	40	41	51	34,5	7,5	12,5	M 6 x 22	26 x 2,5	10	19,4	0 1 95 14 20 81	0 1 95 14 20 07
L 28	100	55	41	49	32,5	7,5	11,5	M 8 x 25	32 x 2,5	25	38,4	0 1 95 90 20 81	0 1 95 90 20 07
S 16	315	35	30	40	21,5	8,5	12,5	M 6 x 22	20 x 2,5	10	12,8	0 1 95 10 20 81	0 1 95 10 20 07

* Nm = Coppie di serraggio consigliate per viti a testa cilindrica
M 6 per coefficiente di attrito
 μ ges. 0,14

** con dado e anello tagliante 2S

*** Esempio confr.:
BFG10L/LK35