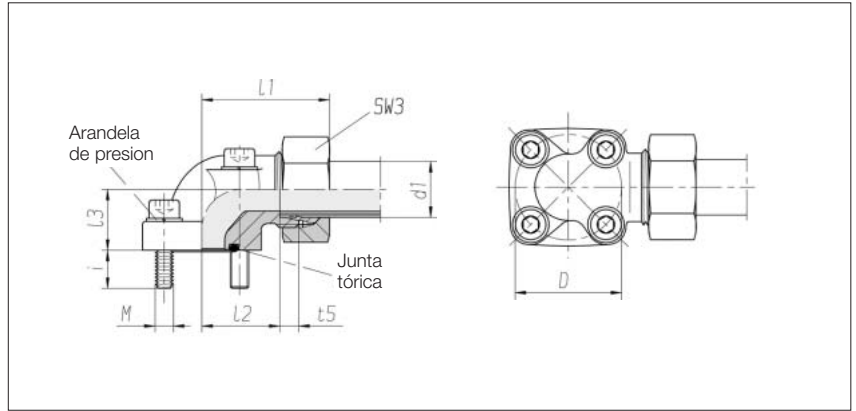


Conexión por brida en codo

con unión por brida de anillo de corte y cuadrada



Serie Tubo-ØEx d1	PB	Orificio Circulo Ø D	SW3	l1 aprox.	l2	l3	t5 aprox.	i	4 x Tornillo cil. DIN 912-8.8	Anillo tórico	Nm*	kg/100 aprox.	Referencia Pieza individual	Referencia **
L 10	315	35	19	46	31	16,5	7	12,5	2 x M 6 x 22 2 x M 6 x 35	20 x 2,5 10	10	18,6	0 1 95 42 20 81***	0 1 95 42 20 07
L 12	315	35	22	46	31	16,5	7	12,5	2 x M 6 x 22 2 x M 6 x 35	20 x 2,5 10	10	16,8	0 1 95 62 20 81	0 1 95 62 20 07
L 15	250	35	27	46	31	16,5	7	12,5	2 x M 6 x 22 2 x M 6 x 35	20 x 2,5 10	10	17,8	0 1 95 63 20 81	0 1 95 63 20 07
L 15	100	40	27	46	31	22,5	7	12,5	4 x M 6 x 22	26 x 2,5	10	20,4	0 1 95 64 20 81	0 1 95 64 20 07
L 18	100	35	32	47	30,5	20	7,5	12,5	2 x M 6 x 22 2 x M 6 x 40	20 x 2,5 10	10	22,8	0 1 95 45 20 81	0 1 95 45 20 07
L 18	100	40	32	47	30,5	22,5	7,5	12,5	4 x M 6 x 22	26 x 2,5	10	20,6	0 1 95 43 20 81	0 1 95 43 20 07
L 22	100	40	36	47	30,5	22,5	7,5	12,5	4 x M 6 x 22	26 x 2,5	10	20,9	0 1 95 44 20 81	0 1 95 44 20 07
L 28	100	40	41	49	32,5	28	7,5	12,5	2 x M 6 x 22 2 x M 6 x 50	26 x 2,5 10	10	29,9	0 1 95 15 20 81	0 1 95 15 20 07
L 35	100	40	50	52	30,5	34	10,5	12,5	2 x M 6 x 22 2 x M 6 x 60	26 x 2,5 10	10	39,5	0 1 95 27 20 81	0 1 95 27 20 07
L 35	100	55	50	60	38,5	32	10,5	11,5	2 x M 8 x 25 2 x M 8 x 60	32 x 2,5 25	25	57,9	0 1 95 17 20 81	0 1 95 17 20 07

* Nm = Pares de apriete recomendados para tornillos cilíndricos M 6/8 con valor fricción μ total 0,14

** con tuerca para racor y 2S anillo cortante

*** Ejemplo Ref. Comp.: BFW10L/LK35