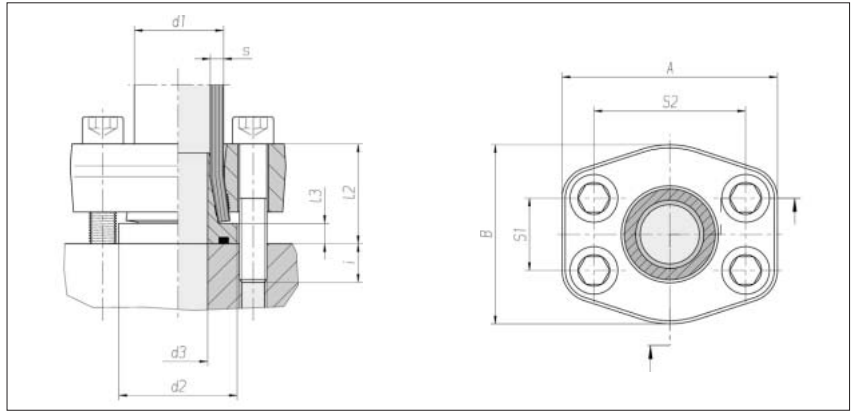


Anschluss-Flanschverbindungen System ZAKO

Lochbild nach SAE
J 518 C / ISO 6162
Standardserie
(3000 psi)

zulässiger Betriebsüberdruck (PB) 250 bar¹⁾



Flansch-Rohrgröße	d1 x s	d2	d3	l2 ca.	l3	S1	S2	A	B	i	4 x Zyl.-Schr.	Nm*	kg/100 ca.	Bestell-Nr. komplett	Bestell-Nr. ***
1/2"	16 x 2	30	10,5	32	8	17,5	38,1	55	45	13	M 8 x 45	35	43,9	0 5 13 00 19 00**	0 5 13 00 19 86
1/2"	16 x 2,5	30	9,5	32	8	17,5	38,1	55	45	13	M 8 x 45	35	43,9	0 5 13 01 19 00	0 5 13 01 19 86
1/2"	16 x 3	30	8,5	32	8	17,5	38,1	55	45	13	M 8 x 45	35	43,9	0 5 13 29 19 00	0 5 13 29 19 86
3/4"	20 x 2,5	38	13,5	32	8	22,2	47,6	65	50	13	M 10 x 45	69	54,7	0 5 13 02 19 00	0 5 13 02 19 86
3/4"	20 x 3	38	12,5	32	8	22,2	47,6	65	50	13	M 10 x 45	69	54,8	0 5 13 03 19 00	0 5 13 03 19 86
3/4"	20 x 3,5	38	11	32	8	22,2	47,6	65	50	13	M 10 x 45	69	55,0	0 5 13 21 19 00	0 5 13 21 19 86
3/4"	25 x 3	38	17	32,5	8,5	22,2	47,6	65	50	12,5	M 10 x 45	69	66,9	0 5 13 04 19 00	0 5 13 04 19 86
3/4"	25 x 4	38	15	32,5	8,5	22,2	47,6	65	50	12,5	M 10 x 45	69	67,3	0 5 13 22 19 00	0 5 13 22 19 86
1"	30 x 4	46	20	42,5	8,5	26,2	52,4	72	60	12,5	M 10 x 50	69	80,1	0 5 13 05 19 00	0 5 13 05 19 86
1"	30 x 5	46	17	42,5	8,5	26,2	52,4	72	60	12,5	M 10 x 50	69	81,3	0 5 13 25 19 00	0 5 13 25 19 86
1 1/4"	38 x 4	52	28	44	9	30,2	58,7	79	73	16	M 12 x 60	120	106,7	0 5 13 06 19 00	0 5 13 06 19 86
1 1/4"	38 x 5	52	26	44	9	30,2	58,7	79	73	16	M 12 x 60	120	107,2	0 5 13 07 19 00	0 5 13 07 19 86
1 1/4"	38 x 6	52	23	44	9	30,2	58,7	79	73	16	M 12 x 60	120	107,3	0 5 13 28 19 00	0 5 13 28 19 86
1 1/4"	42 x 2	52	34	44	9	30,2	58,7	79	73	16	M 10 x 60	69	80,1	0 5 13 16 19 00	0 5 13 16 19 86
1 1/2"	50 x 2,5	63	42	46	10	35,7	69,9	94	83	14	M 12 x 60	120	136,3	0 5 13 08 19 00	0 5 13 08 19 86
1 1/2"	50 x 5	63	37	46	10	35,7	69,9	94	83	14	M 12 x 60	120	136,9	0 5 13 09 19 00	0 5 13 09 19 86
1 1/2"	50 x 6	63	35	46	10	35,7	69,9	94	83	14	M 12 x 60	120	136,8	0 5 13 10 19 00	0 5 13 10 19 86
1 1/2"	50 x 8	63	37	46	10	35,7	69,9	94	83	14	M 12 x 60	120	140,0	0 5 13 20 19 00	0 5 13 20 19 86
2"	65 x 3	75	55	60	11	42,9	77,8	102	97	15	M 12 x 75	120	189,0	0 5 13 11 19 00	0 5 13 11 19 86
2"	65 x 4	75	54	60	11	42,9	77,8	102	97	15	M 12 x 75	120	183,0	0 5 13 12 19 00	0 5 13 12 19 86
2"	65 x 5	75	52	60	11	42,9	77,8	102	97	15	M 12 x 75	120	186,3	0 5 13 13 19 00	0 5 13 13 19 86
3"	80 x 3	100	71	66	16	61,9	106,4	135	131	24	M 16 x 90	295	405,6	0 5 13 14 19 00	0 5 13 14 19 86

Bei Auswahl der Rohrabmessungen sind die Druckangaben der Rohrhersteller maßgebend.

¹⁾ gemäß ASME-Code gilt für die Flanschgrößen 2" und 3" ein reduzierter Betriebsüberdruck

* Empfohlene Anziehdrehmomente (Nm max.) bei 10,9

** Beispiel Bez. Vergl.: FE-1620-8/3
*** ohne Schrauben