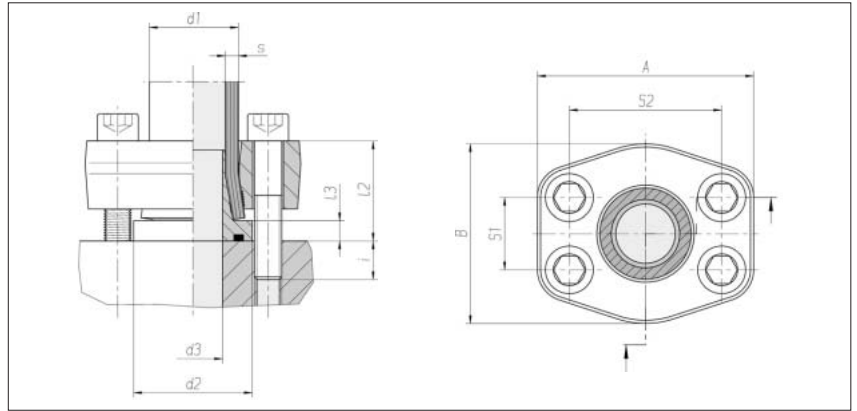


Conexiones por bridas Sistema ZAKO

Plantilla de taladros según SAE J 518 C / ISO 6162 serie estándar (3000 psi)

Presión máxima de trabajo admisible (PB) 250 bar ¹⁾

Reducciones



Tamaño de brida	Tubo d1 x s	d2	d3	l2 aprox.	l3 aprox.	S1	S2	A	B	i	4 x aprox. Torn. cil.	Nm*	kg/100 aprox.	Referencia completo	Referencia ***
1"	25 x 3	38	17	38,5	8,5	26,2	52,4	72	60	16,5	M 10 x 55	69	64,0	0 5 13 23 19 00**	0 5 13 23 19 86
1"	25 x 4	38	15	38,5	8,5	26,2	52,4	72	60	16,5	M 10 x 55	69	64,6	0 5 13 24 19 00	0 5 13 24 19 86
1 1/4"	30 x 4	46	20	42	8,5	30,2	58,7	79	73	18	M 12 x 60	120	105,5	0 5 13 26 19 00	0 5 13 26 19 86
1 1/4"	30 x 5	46	17	43,5	8,5	30,2	58,7	79	73	16,5	M 12 x 60	120	105,7	0 5 13 27 19 00	0 5 13 27 19 86
2"	50 x 2,5	63	42	52,5	10	42,9	77,8	102	97	22,5	M 12 x 75	120	193,0	0 5 13 75 19 00	0 5 13 75 19 86
2"	50 x 5	63	37	53	10	42,9	77,8	102	97	22	M 12 x 75	120	193,2	0 5 13 76 19 00	0 5 13 76 19 86
2"	50 x 6	63	35	55	10	42,9	77,8	102	97	20	M 12 x 75	120	193,1	0 5 13 77 19 00	0 5 13 77 19 86
2"	50 x 8	63	31	56	10	42,9	77,8	102	97	19	M 12 x 75	120	197,4	0 5 13 78 19 00	0 5 13 78 19 86

Para selección de las dimensiones del tubo son determinantes los datos de presión de los fabricantes de tubos.

¹⁾ según código ASME rige para tamaños de brida 2" una sobrepresión de trabajo reducida

* Pares de apriete recomendados (Nm max.) a 10.9

** Ejemplo Ref. Comp.: FE-2530-16/3
*** sin tornillos