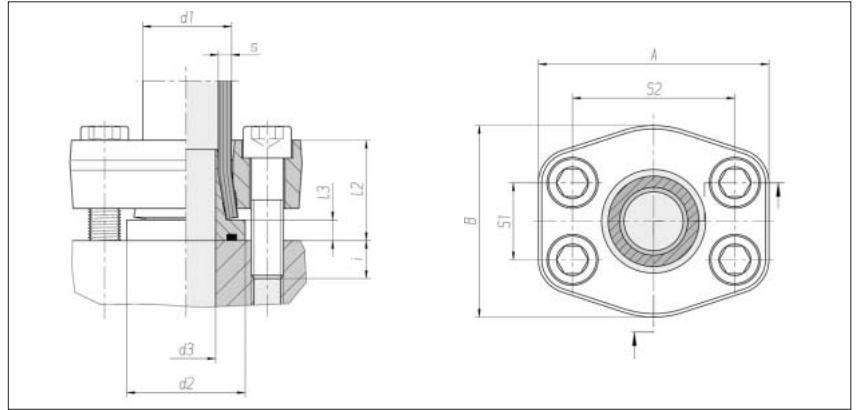


Flange di estremità Sistema ZAKO

Schema fori conforme SAE
J 518 C / ISO 6162
Serie ad alta pressione
(6000 psi)

sovrapressione di esercizio
consentita (PB) 400 bar



Dimen- sione flangia	Tubo d1 x s	d2	d3	l2 ca.	l3	S1	S2	A	B	i ca.	4 x Vite cilindrica	Nm*	kg/100 ca.	Codice-Nr. completo	Codice-Nr. ***
1/2"	16 x 2	30	10,5	32	8	18,3	40,5	56	48	12	M 8 x 40	35	38,6	0 5 13 52 19 00**	0 5 13 52 19 86
1/2"	16 x 2,5	30	9,5	32	8	18,3	40,5	56	48	12	M 8 x 40	35	38,6	0 5 13 30 19 00	0 5 13 30 19 86
1/2"	16 x 3	30	8,5	32	8	18,3	40,5	56	48	12	M 8 x 40	35	38,6	0 5 13 31 19 00	0 5 13 31 19 86
3/4"	20 x 2,5	38	13,5	37	8	23,9	50,8	71	60	13	M 10 x 40	69	69,2	0 5 13 53 19 00	0 5 13 53 19 86
3/4"	20 x 3	38	12,5	37	8	23,9	50,8	71	60	13	M 10 x 40	69	69,3	0 5 13 32 19 00	0 5 13 32 19 86
3/4"	20 x 3,5	38	11	37	8	23,9	50,8	71	60	13	M 10 x 40	69	69,6	0 5 13 33 19 00	0 5 13 33 19 86
3/4"	25 x 3	38	17	37,5	8,5	23,9	50,8	71	60	14,5	M 10 x 40	69	65,6	0 5 13 34 19 00	0 5 13 34 19 86
3/4"	25 x 4	38	15	37,5	8,5	23,9	50,8	71	60	14,5	M 10 x 40	69	66,0	0 5 13 35 19 00	0 5 13 35 19 86
1"	30 x 4	46	20	42,5	8,5	27,8	57,2	81	70	14,5	M 12 x 40	120	97,6	0 5 13 36 19 00	0 5 13 36 19 86
1"	30 x 5	46	17	42,5	8,5	27,8	57,2	81	70	14,5	M 12 x 40	120	98,7	0 5 13 37 19 00	0 5 13 37 19 86
1 1/4"	38 x 4	52	28	44	9	31,7	66,7	95	78	17,1	M 14 x 45	190	127,2	0 5 13 55 19 00	0 5 13 55 19 86
1 1/4"	38 x 5	52	26	44	9	31,7	66,7	95	78	17,1	M 14 x 45	190	127,0	0 5 13 38 19 00	0 5 13 38 19 86
1 1/4"	38 x 6	52	23	44	9	31,7	66,7	95	78	17,1	M 14 x 45	190	140,3	0 5 13 39 19 00	0 5 13 39 19 86
1 1/2"	50 x 5	63	37	56,5	10	36,5	79,4	113	95	22	M 16 x 60	295	230,8	0 5 13 56 19 00	0 5 13 56 19 86
1 1/2"	50 x 6	63	35	56,5	10	36,5	79,4	113	95	22	M 16 x 60	295	230,7	0 5 13 40 19 00	0 5 13 40 19 86
1 1/2"	50 x 8	63	31	56,5	10	36,5	79,4	113	95	22	M 16 x 60	295	233,1	0 5 13 41 19 00	0 5 13 41 19 86
2"	65 x 8	75	46	65	11	44,5	96,8	133	114	30	M 20 x 90	580	383,5	0 5 13 42 19 00	0 5 13 42 19 86

Nella scelta delle dimensioni dei tubi sono determinanti le indicazioni di pressione dei produttori di tubi.

* Coppie di serraggio consigliate (Nm max.) a 10.9

** Esempio confr.: FE-1620-8/6

*** senza viti