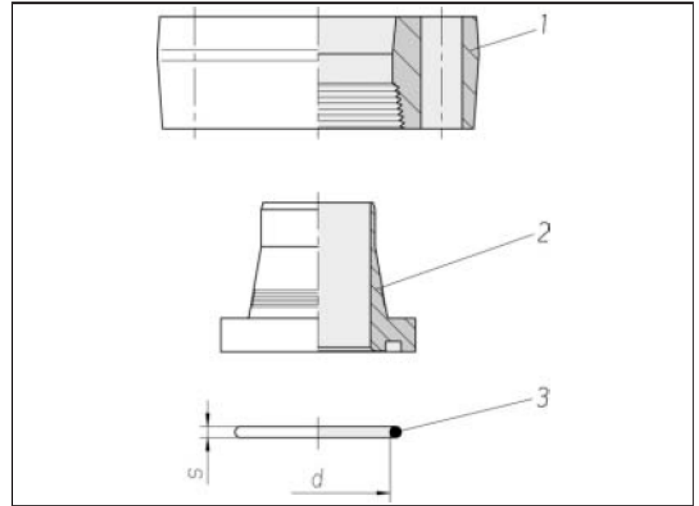


Anschluss- Flansch- verbindungen System ZAKO Einzelteile

Lochbild nach SAE
J 518 C / ISO 6162
Standardserie
(3000 psi)

zulässiger Betriebs-
überdruck (PB) 250 bar



Flanschgröße	Rohr d1 x s	kg/100 ca.	Bestell-Nr. Teil 1	kg/100 ca.	Bestell-Nr. Teil 2 ¹⁾	O-Ring d x s	Bestell-Nr. Teil 3
1/2"	16 x 2	30,6	0 5 10 00 19 00*	4,1	0 0 36 00 99 00**	18,6 x 3,5	0 9 06 74 99 90
1/2"	16 x 2,5	30,6	0 5 10 00 19 00	4,1	0 0 36 02 99 00	18,6 x 3,5	0 9 06 74 99 90
1/2"	16 x 3	30,6	0 5 10 00 19 00	4,1	0 0 36 04 99 00	18,6 x 3,5	0 9 06 74 99 90
3/4"	20 x 2,5	33,7	0 5 10 01 19 00	6,5	0 0 36 06 99 00	25 x 3,5	0 9 06 71 99 90
3/4"	20 x 3	33,7	0 5 10 01 19 00	6,6	0 0 36 08 99 00	25 x 3,5	0 9 06 71 99 90
3/4"	20 x 3,5	33,7	0 5 10 01 19 00	6,9	0 0 36 10 99 00	25 x 3,5	0 9 06 71 99 90
3/4"	25 x 3	45,5	0 5 10 02 19 00	6,9	0 0 36 12 99 00	25 x 3,5	0 9 06 71 99 90
3/4"	25 x 4	45,5	0 5 10 02 19 00	7,2	0 0 36 14 99 00	25 x 3,5	0 9 06 71 99 90
1"	25 x 3	45,5	0 5 10 04 19 00	6,9	0 0 36 12 99 00	25 x 3,5	0 9 06 71 99 90
1"	25 x 4	45,5	0 5 10 04 19 00	7,2	0 0 36 14 99 00	25 x 3,5	0 9 06 71 99 90
1"	30 x 4	54,1	0 5 10 05 19 00	10,3	0 0 36 16 99 00	32,9 x 3,5	0 9 06 72 99 90
1"	30 x 5	54,1	0 5 10 05 19 00	11,5	0 0 36 18 99 00	32,9 x 3,5	0 9 06 72 99 90
1"	38 x 5	54,1	0 5 10 06 19 00	11,6	0 0 36 20 99 00	32,9 x 3,5	0 9 06 72 99 90
1 1/4"	30 x 4	69,8	0 5 10 08 19 00	10,3	0 0 36 16 99 00	32,9 x 3,5	0 9 06 72 99 90
1 1/4"	30 x 5	69,8	0 5 10 08 19 00	11,5	0 0 36 18 99 00	32,9 x 3,5	0 9 06 72 99 90
1 1/4"	38 x 4	66,8	0 5 10 10 19 00	14,5	0 0 36 22 99 00	37,7 x 3,5	0 9 06 73 99 90
1 1/4"	38 x 5	66,8	0 5 10 10 19 00	15,0	0 0 36 24 99 00	37,7 x 3,5	0 9 06 73 99 90
1 1/4"	38 x 6	66,8	0 5 10 10 19 00	15,2	0 0 36 26 99 00	37,7 x 3,5	0 9 06 73 99 90
1 1/4"	42 x 2	65,8	0 5 10 16 19 00	15,9	0 0 36 60 99 00	37,7 x 3,5	0 9 06 73 99 90

Fortsetzung siehe Seite 247

Bei Auswahl der Rohr-
abmessungen sind die
Druckangaben der Rohr-
hersteller maßgebend.

¹⁾ Kompl. mit O-Ring
(wird lose mitgeliefert)

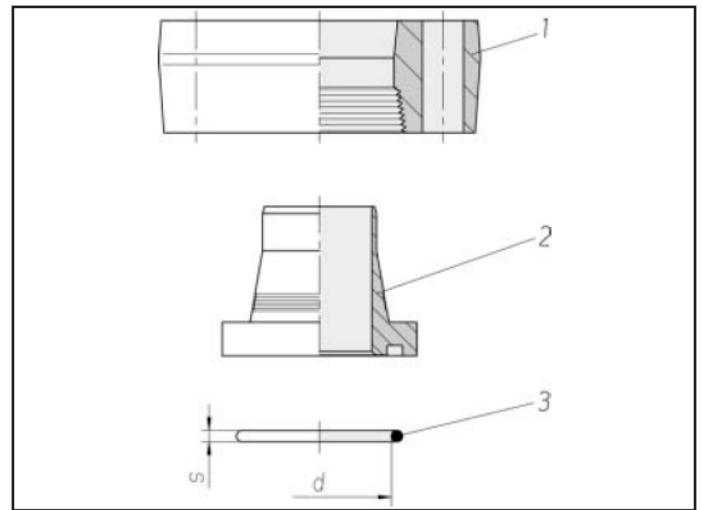
Beispiel Bez. Vergl.:
* FE-1600-8/3
** K-1620-8



Anschluss- Flansch- verbindungen System ZAKO Einzelteile

Lochbild nach SAE
J 518 C / ISO 6162
Standardserie
(3000 psi)

zulässiger Betriebs-
überdruck (PB) 250 bar²⁾



Flanschgröße	Rohr d1 x s	kg/100 ca.	Bestell-Nr. Teil 1	kg/100 ca.	Bestell-Nr. Teil 2 ¹⁾	O-Ring d x s	Bestell-Nr. Teil 3
1 1/2"	50 x 2,5	83,3	0 5 10 11 19 00*	27,6	0 0 36 28 99 00**	47,2 x 3,5	0 9 06 54 99 90
1 1/2"	50 x 5	83,3	0 5 10 11 19 00	28,1	0 0 36 30 99 00	47,2 x 3,5	0 9 06 54 99 90
1 1/2"	50 x 6	83,3	0 5 10 11 19 00	28,0	0 0 36 32 99 00	47,2 x 3,5	0 9 06 54 99 90
1 1/2"	50 x 8	83,3	0 5 10 11 19 00	31,3	0 0 36 34 99 00	47,2 x 3,5	0 9 06 54 99 90
1 1/2"	50 x 9	83,3	0 5 10 11 19 00	31,0	0 0 36 36 99 00	47,2 x 3,5	0 9 06 54 99 90
2"	50 x 2,5	136,1	0 5 10 15 19 00	27,6	0 0 36 28 99 00	47,2 x 3,5	0 9 06 54 99 90
2"	50 x 5	136,1	0 5 10 15 19 00	28,1	0 0 36 30 99 00	47,2 x 3,5	0 9 06 54 99 90
2"	50 x 6	136,1	0 5 10 15 19 00	28,0	0 0 36 32 99 00	47,2 x 3,5	0 9 06 54 99 90
2"	50 x 8	136,1	0 5 10 15 19 00	31,3	0 0 36 34 99 00	47,2 x 3,5	0 9 06 54 99 90
2"	50 x 9	136,1	0 5 10 15 19 00	31,0	0 0 36 36 99 00	47,2 x 3,5	0 9 06 54 99 90
2"	65 x 3	123,4	0 5 10 12 19 00	35,2	0 0 36 38 99 00	60 x 3,5	0 9 07 54 99 90
2"	65 x 4	123,4	0 5 10 12 19 00	28,8	0 0 36 40 99 00	60 x 3,5	0 9 07 54 99 90
2"	65 x 5	123,4	0 5 10 12 19 00	32,6	0 0 36 42 99 00	56,7 x 3,5	0 9 06 55 99 90
3"	80 x 3	250,7	0 5 10 14 19 00	86,9	0 0 36 48 99 00	85,3 x 3,5	0 9 06 85 99 90

Bei Auswahl der Rohrabmessungen sind die Druckangaben der Rohrhersteller maßgebend.

¹⁾ Kompl. mit O-Ring (wird lose mitgeliefert)

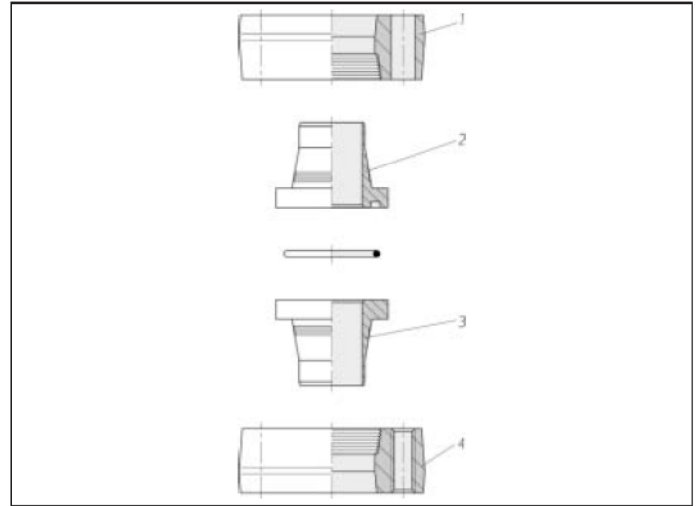
²⁾ gemäß ASME-Code gelten für die Flanschgrößen 2" und 3" ein reduzierter Betriebsüberdruck

Beispiel Bez. Vergl.:
* FE-5000-24/3
** K-5025-24

Rohr-Flansch- verbindungen System ZAKO Einzelteile

Lochbild nach SAE
J 518 C / ISO 6162
Standardserie
(3000 psi)

zulässiger Betriebs-
überdruck (PB) 250 bar²⁾



Flanschgröße	Rohr d1 x s	kg/100 ca.	Bestell-Nr. Teil 1	kg/100 ca.	Bestell-Nr. Teil 2 ¹⁾	kg/100 ca.	Bestell-Nr. Teil 3	kg/100 ca.	Bestell-Nr. Teil 4
1/2"	16 x 2	30,6	0 5 10 00 19 00**	4,1	0 0 36 00 99 00**	3,3	0 0 36 01 19 00**	28,6	0 5 10 50 19 00**
1/2"	16 x 2,5	30,6	0 5 10 00 19 00	4,1	0 0 36 02 99 00	3,4	0 0 36 03 19 00	28,6	0 5 10 50 19 00
1/2"	16 x 3	30,6	0 5 10 00 19 00	4,1	0 0 36 04 99 00	3,5	0 0 36 05 19 00	28,6	0 5 10 50 19 00
3/4"	20 x 2,5	33,7	0 5 10 01 19 00	6,5	0 0 36 06 99 00	5,3	0 0 36 07 19 00	34,0	0 5 10 51 19 00
3/4"	20 x 3	33,7	0 5 10 01 19 00	6,6	0 0 36 08 99 00	5,7	0 0 36 09 19 00	34,0	0 5 10 51 19 00
3/4"	20 x 3,5	33,7	0 5 10 01 19 00	6,9	0 0 36 10 99 00	5,7	0 0 36 11 19 00	34,0	0 5 10 51 19 00
3/4"	25 x 3	45,5	0 5 10 02 19 00	6,9	0 0 36 12 99 00	5,6	0 0 36 13 19 00	30,8	0 5 10 52 19 00
3/4"	25 x 4	45,5	0 5 10 02 19 00	7,2	0 0 36 14 99 00	5,9	0 0 36 15 19 00	30,8	0 5 10 52 19 00
1"	30 x 4	54,1	0 5 10 05 19 00	10,3	0 0 36 16 99 00	8,8	0 0 36 17 19 00	57,7	0 5 10 55 19 00
1"	30 x 5	54,1	0 5 10 05 19 00	11,5	0 0 36 18 99 00	9,9	0 0 36 19 19 00	57,7	0 5 10 55 19 00
1 1/4"	38 x 4	66,8	0 5 10 10 19 00	14,5	0 0 36 22 99 00	13,9	0 0 36 23 19 00	73,4	0 5 10 57 19 00
1 1/4"	38 x 5	66,8	0 5 10 10 19 00	15,0	0 0 36 24 99 00	13,7	0 0 36 25 19 00	73,4	0 5 10 57 19 00
1 1/4"	38 x 6	66,8	0 5 10 10 19 00	15,2	0 0 36 26 99 00	13,6	0 0 36 27 19 00	73,4	0 5 10 57 19 00
1 1/4"	42 x 2	46,0	0 5 10 16 19 00	16,0	0 0 36 60 99 00	15,0	0 0 36 61 19 00	48,0	0 5 10 63 19 00
1 1/2"	50 x 2,5	83,3	0 5 10 11 19 00	27,6	0 0 36 28 99 00	24,9	0 0 36 29 19 00	90,0	0 5 10 58 19 00
1 1/2"	50 x 5	83,3	0 5 10 11 19 00	28,1	0 0 36 30 99 00	24,9	0 0 36 31 19 00	90,0	0 5 10 58 19 00
1 1/2"	50 x 6	83,3	0 5 10 11 19 00	28,0	0 0 36 32 99 00	24,4	0 0 36 33 19 00	90,0	0 5 10 58 19 00
1 1/2"	50 x 8	83,3	0 5 10 11 19 00	31,3	0 0 36 34 99 00	27,4	0 0 36 35 19 00	90,0	0 5 10 58 19 00
1 1/2"	50 x 9	83,3	0 5 10 11 19 00	31,0	0 0 36 36 99 00	27,1	0 0 36 37 19 00	90,0	0 5 10 58 19 00
2"	65 x 3	123,4	0 5 10 12 19 00	35,2	0 0 36 38 99 00	32,4	0 0 36 39 19 00	129,4	0 5 10 59 19 00
2"	65 x 4	123,4	0 5 10 12 19 00	28,8	0 0 36 40 99 00	26,9	0 0 36 41 19 00	129,4	0 5 10 59 19 00
2"	65 x 5	123,4	0 5 10 12 19 00	32,6	0 0 36 42 99 00	32,0	0 0 36 43 19 00	129,4	0 5 10 59 19 00
3"	80 x 3	250,7	0 5 10 14 19 00	86,9	0 0 36 48 99 00	79,8	0 0 36 49 19 00	257,9	0 5 10 61 19 00

Bei Auswahl der Rohrabmessungen sind die Druckangaben der Rohrhersteller maßgebend.

²⁾ gemäß ASME-Code gilt für die Flanschgrößen 2" und 3" ein reduzierter Betriebsüberdruck

¹⁾ Kompl. mit O-Ring (wird lose mitgeliefert)

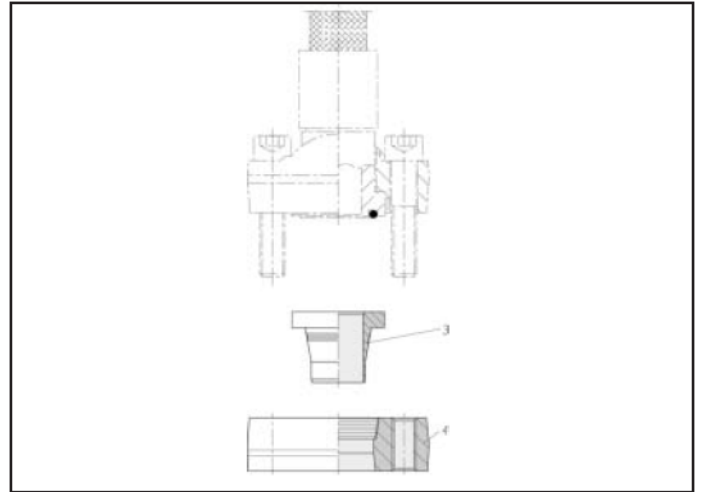
** Beispiel Bez. Vergl.:
(Teil 1 bis Teil 4)
FE-1600-8/3
K-1620-8
KO-1620-8
FV-1600 8/3



Rohr/Schlauch- Flansch- verbindungen System ZAKO Einzelteile

Lochbild nach SAE
J 518 C / ISO 6162
Standardserie
(3000 psi)

zulässiger Betriebs-
überdruck (PB) 250 bar¹⁾



Flanschgröße	Rohr d1 x s	kg/100 ca.	Bestell-Nr. Teil 3	kg/100 ca.	Bestell-Nr. Teil 4
1/2"	16 x 2	3,3	0 0 36 01 19 00*	28,6	0 5 10 50 19 00**
1/2"	16 x 2,5	3,4	0 0 36 03 19 00	28,6	0 5 10 50 19 00
1/2"	16 x 3	3,5	0 0 36 05 19 00	28,6	0 5 10 50 19 00
3/4"	20 x 2,5	5,3	0 0 36 07 19 00	34,0	0 5 10 51 19 00
3/4"	20 x 3	5,7	0 0 36 09 19 00	34,0	0 5 10 51 19 00
3/4"	20 x 3,5	5,7	0 0 36 11 19 00	34,0	0 5 10 51 19 00
3/4"	25 x 3	5,6	0 0 36 13 19 00	30,8	0 5 10 52 19 00
3/4"	25 x 4	5,9	0 0 36 15 19 00	30,8	0 5 10 52 19 00
1"	30 x 4	8,8	0 0 36 17 19 00	57,7	0 5 10 55 19 00
1"	30 x 5	9,9	0 0 36 19 19 00	57,7	0 5 10 55 19 00
1 1/4"	30 x 4	8,8	0 0 36 17 19 00	75,5	0 5 10 62 19 00
1 1/4"	30 x 5	9,9	0 0 36 19 19 00	75,5	0 5 10 62 19 00
1 1/4"	38 x 4	13,9	0 0 36 23 19 00	73,4	0 5 10 57 19 00
1 1/4"	38 x 5	13,7	0 0 36 25 19 00	73,4	0 5 10 57 19 00
1 1/4"	38 x 6	13,6	0 0 36 27 19 00	73,4	0 5 10 57 19 00
1 1/4"	42 x 2	16,0	0 0 36 61 19 00	48,0	0 5 10 63 19 00
1 1/2"	50 x 2,5	24,9	0 0 36 29 19 00	90,0	0 5 10 58 19 00
1 1/2"	50 x 5	24,9	0 0 36 31 19 00	90,0	0 5 10 58 19 00
1 1/2"	50 x 6	24,4	0 0 36 33 19 00	90,0	0 5 10 58 19 00
1 1/2"	50 x 8	27,4	0 0 36 35 19 00	90,0	0 5 10 58 19 00
1 1/2"	50 x 9	27,1	0 0 36 37 19 00	90,0	0 5 10 58 19 00
2"	65 x 3	32,4	0 0 36 39 19 00	129,4	0 5 10 59 19 00
2"	65 x 4	26,9	0 0 36 41 19 00	129,4	0 5 10 59 19 00
2"	65 x 5	32,0	0 0 36 43 19 00	129,4	0 5 10 59 19 00
3"	80 x 3	79,8	0 0 36 49 19 00	257,9	0 5 10 61 19 00

Bei Auswahl der Rohrabmessungen sind die Druckangaben der Rohrhersteller maßgebend.

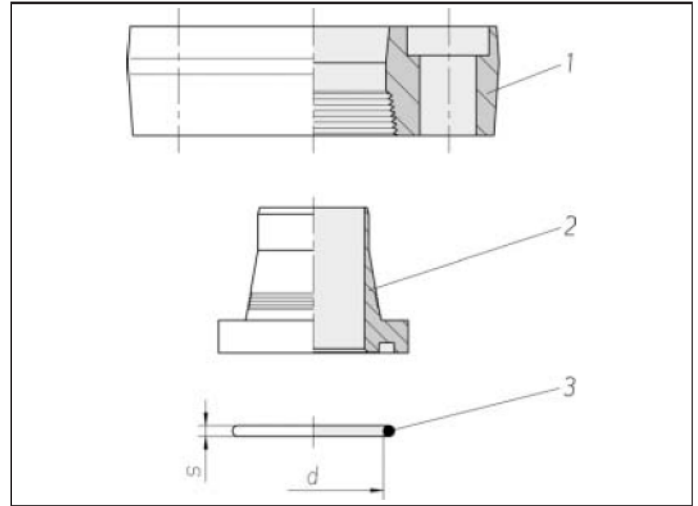
¹⁾ gemäß ASME-Code gilt für die Flanschgrößen 2" und 3" ein reduzierter Betriebsüberdruck

Beispiel Bez. Vergl.:
* KO-1620-8
** FV-1600-8/3

Anschluss- Flansch- verbindungen System ZAKO Einzelteile

Lochbild nach SAE
J 518 C / ISO 6162
Hochdruckserie
(6000 psi)

zulässiger Betriebs-
überdruck (PB) 400 bar



Flanschgröße	Rohr d1 x s	kg/100 ca.	Bestell-Nr. Teil 1	kg/100 ca.	Bestell-Nr. Teil 2 ¹⁾	O-Ring d x s	Bestell-Nr. Teil 3
1/2"	16 x 2	26,1	0 5 10 20 19 00*	4,1	0 0 36 00 99 00**	18,6 x 3,5	0 9 06 74 99 90
1/2"	16 x 2,5	26,1	0 5 10 20 19 00	4,1	0 0 36 02 99 00	18,6 x 3,5	0 9 06 74 99 90
1/2"	16 x 3	26,1	0 5 10 20 19 00	4,1	0 0 36 04 99 00	18,6 x 3,5	0 9 06 74 99 90
3/4"	20 x 2,5	49,4	0 5 10 21 19 00	6,5	0 0 36 06 99 00	25 x 3,5	0 9 06 71 99 90
3/4"	20 x 3	49,4	0 5 10 21 19 00	6,6	0 0 36 08 99 00	25 x 3,5	0 9 06 71 99 90
3/4"	20 x 3,5	49,4	0 5 10 21 19 00	6,9	0 0 36 10 99 00	25 x 3,5	0 9 06 71 99 90
3/4"	25 x 3	45,5	0 5 10 22 19 00	6,9	0 0 36 12 99 00	25 x 3,5	0 9 06 71 99 90
3/4"	25 x 4	45,5	0 5 10 22 19 00	7,2	0 0 36 14 99 00	25 x 3,5	0 9 06 71 99 90
1"	30 x 4	68,7	0 5 10 23 19 00	10,3	0 0 36 16 99 00	32,9 x 3,5	0 9 06 72 99 90
1"	30 x 5	68,7	0 5 10 23 19 00	11,5	0 0 36 18 99 00	32,9 x 3,5	0 9 06 72 99 90
1"	38 x 5	59,6	0 5 10 24 19 00	11,7	0 0 36 20 99 00	32,9 x 3,5	0 9 06 72 99 90
1 1/4"	38 x 4	86,1	0 5 10 25 19 00	14,5	0 0 36 22 99 00	37,7 x 3,5	0 9 06 73 99 90
1 1/4"	38 x 5	86,1	0 5 10 25 19 00	15,0	0 0 36 24 99 00	37,7 x 3,5	0 9 06 73 99 90
1 1/4"	38 x 6	86,1	0 5 10 25 19 00	15,1	0 0 36 26 99 00	37,7 x 3,5	0 9 06 73 99 90
1 1/2"	50 x 5	154,0	0 5 10 28 19 00	28,1	0 0 36 30 99 00	47,2 x 3,5	0 9 06 54 99 90
1 1/2"	50 x 6	154,0	0 5 10 28 19 00	28,0	0 0 36 32 99 00	47,2 x 3,5	0 9 06 54 99 90
1 1/2"	50 x 8	154,0	0 5 10 28 19 00	31,3	0 0 36 34 99 00	47,2 x 3,5	0 9 06 54 99 90
1 1/2"	50 x 9	154,0	0 5 10 28 19 00	31,0	0 0 36 36 99 00	47,2 x 3,5	0 9 06 54 99 90
2"	50 x 5	304,0	0 5 10 32 19 00	28,1	0 0 36 30 99 00	47,2 x 3,5	0 9 06 54 99 90
2"	50 x 6	304,0	0 5 10 32 19 00	28,0	0 0 36 32 99 00	47,2 x 3,5	0 9 06 54 99 90
2"	50 x 8	304,0	0 5 10 32 19 00	31,3	0 0 36 34 99 00	47,2 x 3,5	0 9 06 54 99 90
2"	50 x 9	304,0	0 5 10 32 19 00	31,0	0 0 36 36 99 00	47,2 x 3,5	0 9 06 54 99 90
2"	65 x 8	248,3	0 5 10 30 19 00	47,1	0 0 36 44 99 00	56,7 x 3,5	0 9 06 55 99 90

Bei Auswahl der Rohr-
abmessungen sind die
Druckangaben der
Rohrhersteller maßgebend.

¹⁾ Kompl. mit O-Ring
(wird lose mitgeliefert)

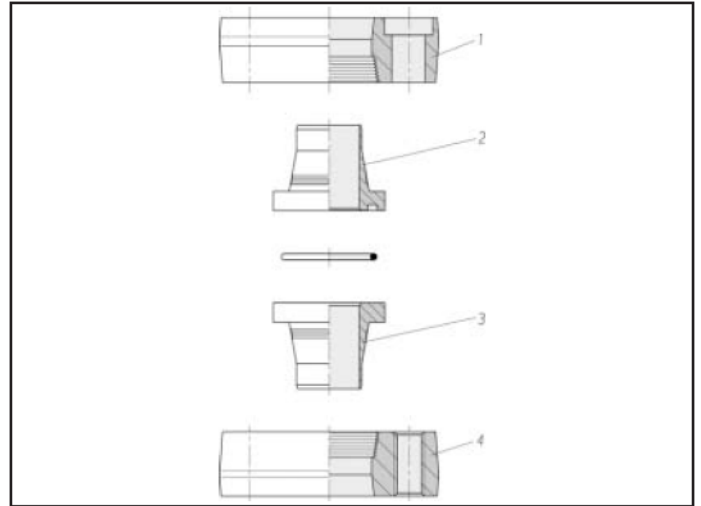
Beispiel Bez. Vergl.:
* FE-1600-8/6
** K-1620-8



Rohr-Flansch- verbindungen System ZAKO Einzelteile

Lochbild nach SAE
J 518 C / ISO 6162
Hochdruckserie
(6000 psi)

zulässiger Betriebs-
überdruck (PB) 400 bar



Flanschgröße	Rohr d1 x s	kg/100 ca.	Bestell-Nr. Teil 1	kg/100 ca.	Bestell-Nr. Teil 2 ¹⁾	kg/100 ca.	Bestell-Nr. Teil 3	kg/100 ca.	Bestell-Nr. Teil 4
1/2"	16 x 2	26,1	0 5 10 20 19 00**	4,1	0 0 36 00 99 00**	3,3	0 0 36 01 19 00**	28,5	0 5 10 70 19 00**
1/2"	16 x 2,5	26,1	0 5 10 20 19 00	4,1	0 0 36 02 99 00	3,4	0 0 36 03 19 00	28,5	0 5 10 70 19 00
1/2"	16 x 3	26,1	0 5 10 20 19 00	4,1	0 0 36 04 99 00	3,5	0 0 36 05 19 00	28,5	0 5 10 70 19 00
3/4"	20 x 2,5	49,4	0 5 10 21 19 00	6,5	0 0 36 06 99 00	5,3	0 0 36 07 19 00	55,7	0 5 10 71 19 00
3/4"	20 x 3	49,4	0 5 10 21 19 00	6,6	0 0 36 08 99 00	5,7	0 0 36 09 19 00	55,7	0 5 10 71 19 00
3/4"	20 x 3,5	49,4	0 5 10 21 19 00	6,9	0 0 36 10 99 00	5,7	0 0 36 11 19 00	55,7	0 5 10 71 19 00
3/4"	25 x 3	45,5	0 5 10 22 19 00	6,9	0 0 36 12 99 00	5,6	0 0 36 13 19 00	52,6	0 5 10 72 19 00
3/4"	25 x 4	45,5	0 5 10 22 19 00	7,2	0 0 36 14 99 00	5,9	0 0 36 15 19 00	52,6	0 5 10 72 19 00
1"	30 x 4	68,7	0 5 10 23 19 00	10,3	0 0 36 16 99 00	8,8	0 0 36 17 19 00	82,0	0 5 10 73 19 00
1"	30 x 5	68,7	0 5 10 23 19 00	11,5	0 0 36 18 99 00	9,9	0 0 36 19 19 00	82,0	0 5 10 73 19 00
1 1/4"	38 x 4	86,1	0 5 10 25 19 00	14,5	0 0 36 22 99 00	13,9	0 0 36 23 19 00	100,5	0 5 10 75 19 00
1 1/4"	38 x 5	86,1	0 5 10 25 19 00	15,0	0 0 36 24 99 00	13,6	0 0 36 25 19 00	100,5	0 5 10 75 19 00
1 1/4"	38 x 6	86,1	0 5 10 25 19 00	15,1	0 0 36 26 99 00	13,5	0 0 36 27 19 00	100,5	0 5 10 75 19 00
1 1/2"	50 x 5	154,0	0 5 10 28 19 00	28,1	0 0 36 30 99 00	24,9	0 0 36 31 19 00	177,2	0 5 10 76 19 00
1 1/2"	50 x 6	154,0	0 5 10 28 19 00	28,0	0 0 36 32 99 00	24,4	0 0 36 33 19 00	177,2	0 5 10 76 19 00
1 1/2"	50 x 8	154,0	0 5 10 28 19 00	31,3	0 0 36 34 99 00	27,4	0 0 36 35 19 00	177,2	0 5 10 76 19 00
1 1/2"	50 x 9	154,0	0 5 10 28 19 00	31,0	0 0 36 36 99 00	27,1	0 0 36 37 19 00	177,2	0 5 10 76 19 00
2"	65 x 8	230,0	0 5 10 30 19 00	47,1	0 0 36 44 99 00	42,6	0 0 36 45 19 00	253,1	0 5 10 77 19 00

Bei Auswahl der Rohrabmessungen sind die Druckangaben der Rohrhersteller maßgebend.

¹⁾ Kompl. mit O-Ring (wird lose mitgeliefert)

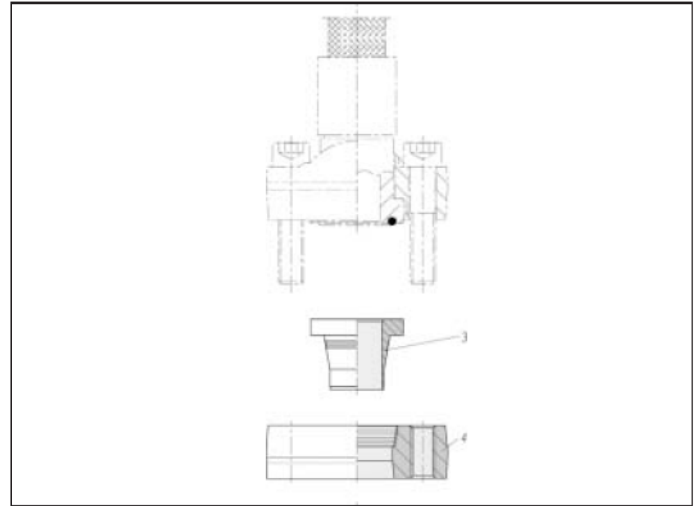
** Beispiel Bez. Vergl.: (Teil 1 bis Teil 4) FE-1600-8/6

K-1620-8
KO-1620-8
FV-1600-8/6

Rohr/Schlauch- Flansch- verbindungen System ZAKO Einzelteile

Lochbild nach SAE
J 518 C / ISO 6162
Hochdruckserie
(6000 psi)

zulässiger Betriebs-
überdruck (PB) 400 bar



Flanschgröße	Rohr d1 x s	kg/100 ca.	Bestell-Nr. Teil 3	kg/100 ca.	Bestell-Nr. Teil 4
1/2"	16 x 2	3,3	0 0 36 01 19 00*	28,5	0 5 10 70 19 00**
1/2"	16 x 2,5	3,4	0 0 36 03 19 00	28,5	0 5 10 70 19 00
1/2"	16 x 3	3,5	0 0 36 05 19 00	28,5	0 5 10 70 19 00
3/4"	20 x 2,5	5,3	0 0 36 07 19 00	55,7	0 5 10 71 19 00
3/4"	20 x 3	5,7	0 0 36 09 19 00	55,7	0 5 10 71 19 00
3/4"	20 x 3,5	5,7	0 0 36 11 19 00	55,7	0 5 10 71 19 00
3/4"	25 x 3	5,6	0 0 36 13 19 00	52,6	0 5 10 72 19 00
3/4"	25 x 4	5,9	0 0 36 15 19 00	52,6	0 5 10 72 19 00
1"	30 x 4	8,8	0 0 36 17 19 00	82,0	0 5 10 73 19 00
1"	30 x 5	9,8	0 0 36 19 19 00	82,0	0 5 10 73 19 00
1"	38 x 5	11,0	0 0 36 21 19 00	70,1	0 5 10 74 19 00
1 1/4"	38 x 4	13,8	0 0 36 23 19 00	100,5	0 5 10 75 19 00
1 1/4"	38 x 5	13,6	0 0 36 25 19 00	100,5	0 5 10 75 19 00
1 1/4"	38 x 6	13,5	0 0 36 27 19 00	100,5	0 5 10 75 19 00
1 1/2"	50 x 6	24,4	0 0 36 33 19 00	177,2	0 5 10 76 19 00
1 1/2"	50 x 8	27,4	0 0 36 35 19 00	177,2	0 5 10 76 19 00
1 1/2"	50 x 9	27,1	0 0 36 37 19 00	177,2	0 5 10 76 19 00
2"	65 x 8	42,6	0 0 36 45 19 00	253,1	0 5 10 77 19 00

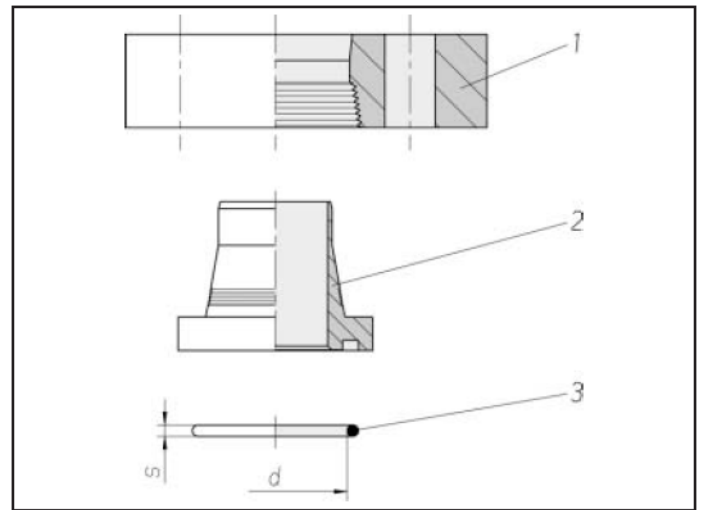
Bei Auswahl der Rohrabmessungen
sind die Druckangaben der Rohrer-
steller maßgebend.

Beispiel Bez. Vergl.:
* KO-1620-8
** FV-1600-8/6

Anschluss- Flansch- verbindungen System ZAKO Einzelteile

Lochbild VOSS
Quadratflansch
Hochdruckserie

zulässiger Betriebs-
überdruck (PB) 400 bar²⁾



Flanschgröße NW	Rohr d1 x s	kg/100 ca.	Bestell-Nr. Teil 1	kg/100 ca.	Bestell-Nr. Teil 2 ¹⁾	O-Ring d x s	Bestell-Nr. Teil 3
12	16 x 2	30,6	0 5 11 00 19 00*	4,1	0 0 36 00 99 00**	18,6 x 3,5	0 9 06 74 99 90
11	16 x 2,5	30,6	0 5 11 00 19 00	4,1	0 0 36 02 99 00	18,6 x 3,5	0 9 06 74 99 90
10	16 x 3	30,6	0 5 11 00 19 00	4,1	0 0 36 04 99 00	18,6 x 3,5	0 9 06 74 99 90
15	20 x 2,5	35,2	0 5 11 01 19 00	6,5	0 0 36 06 99 00	25 x 3,5	0 9 06 71 99 90
14	20 x 3	35,2	0 5 11 01 19 00	6,6	0 0 36 08 99 00	25 x 3,5	0 9 06 71 99 90
13	20 x 3,5	35,2	0 5 11 01 19 00	6,9	0 0 36 10 99 00	25 x 3,5	0 9 06 71 99 90
19	25 x 3	45,0	0 5 11 02 19 00	6,9	0 0 36 12 99 00	25 x 3,5	0 9 06 71 99 90
17	25 x 4	45,0	0 5 11 02 19 00	7,3	0 0 36 14 99 00	25 x 3,5	0 9 06 71 99 90
22	30 x 4	54,8	0 5 11 03 19 00	10,3	0 0 36 16 99 00	32,9 x 3,5	0 9 06 72 99 90
20	30 x 5	54,8	0 5 11 03 19 00	11,5	0 0 36 18 99 00	32,9 x 3,5	0 9 06 72 99 90
30	38 x 4	87,7	0 5 11 04 19 00	14,5	0 0 36 22 99 00	37,7 x 3,5	0 9 06 73 99 90
28	38 x 5	87,7	0 5 11 04 19 00	15,0	0 0 36 24 99 00	37,7 x 3,5	0 9 06 73 99 90
26	38 x 6	87,7	0 5 11 04 19 00	15,2	0 0 36 26 99 00	37,7 x 3,5	0 9 06 73 99 90
45	50 x 2,5	129,0	0 5 11 22 19 00	27,6	0 0 36 28 99 00	47,2 x 3,5	0 9 06 54 99 90
40	50 x 5	129,0	0 5 11 22 19 00	28,1	0 0 36 30 99 00	47,2 x 3,5	0 9 06 54 99 90
38	50 x 6	129,0	0 5 11 22 19 00	28,1	0 0 36 32 99 00	47,2 x 3,5	0 9 06 54 99 90
34	50 x 8	129,0	0 5 11 22 19 00	31,3	0 0 36 34 99 00	47,2 x 3,5	0 9 06 54 99 90
32	50 x 9	129,0	0 5 11 22 19 00	31,5	0 0 36 36 99 00	47,2 x 3,5	0 9 06 54 99 90
45	50 x 2,5	207,7	0 5 11 05 19 00	27,6	0 0 36 28 99 00	47,2 x 3,5	0 9 06 54 99 90
40	50 x 5	207,7	0 5 11 05 19 00	28,1	0 0 36 30 99 00	47,2 x 3,5	0 9 06 54 99 90
38	50 x 6	207,7	0 5 11 05 19 00	28,1	0 0 36 32 99 00	47,2 x 3,5	0 9 06 54 99 90
34	50 x 8	207,7	0 5 11 05 19 00	31,3	0 0 36 34 99 00	47,2 x 3,5	0 9 06 54 99 90
32	50 x 9	207,7	0 5 11 05 19 00	31,5	0 0 36 36 99 00	47,2 x 3,5	0 9 06 54 99 90

Fortsetzung siehe Seite 254

Bei Auswahl der Rohrabmessungen sind die Druckangaben der Rohrhersteller maßgebend.

²⁾ gemäß ASME-Code gilt für die Flanschgröße NW 40
Best.-Nr.: 0 5 11 25 19 00
ein reduzierter Betriebsüberdruck

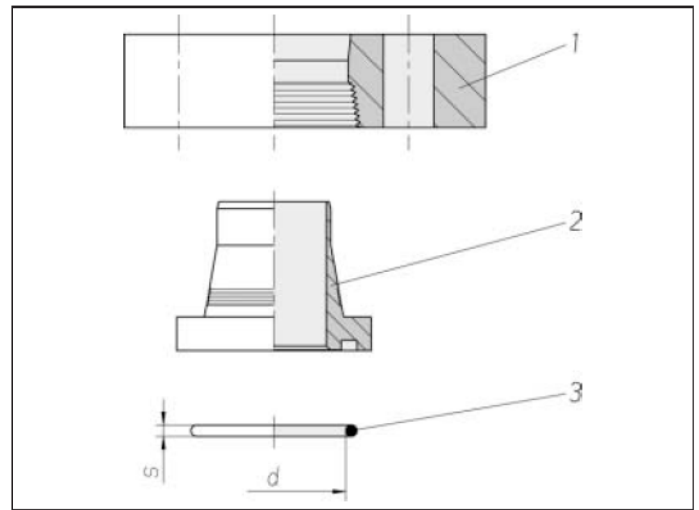
¹⁾ Kompl. mit O-Ring
(wird lose mitgeliefert)

Beispiel Bez. Vergl.:
* FE-1600
** K-1620-8

Anschluss- Flansch- verbindungen System ZAKO Einzelteile

Lochbild VOSS
Quadratflansch
Hochdruckserie

zulässiger Betriebs-
überdruck (PB) 400 bar²⁾



Flanschgröße NW	Rohr d1 x s	kg/100 ca.	Bestell-Nr. Teil 1	kg/100 ca.	Bestell-Nr. Teil 2 ¹⁾	O-Ring d x s	Bestell-Nr. Teil 3
54	60 x 3	182,2	0 5 11 23 19 00*	43,9	0 0 36 52 99 00**	56,7 x 3,5	0 9 06 55 99 90
50	60 x 5	182,2	0 5 11 23 19 00	50,0	0 0 36 58 99 00	56,7 x 3,5	0 9 06 55 99 90
40	60 x 10	182,2	0 5 11 23 19 00	47,1	0 0 36 54 99 00	56,7 x 3,5	0 9 06 55 99 90
40	60 x 10	383,7	0 5 11 25 19 00	88,7	0 0 36 81 99 00	60 x 5	0 9 01 09 99 90
49	65 x 8	280,2	0 5 11 06 19 00	47,1	0 0 36 44 99 00	56,7 x 3,5	0 9 06 55 99 90
50	75 x 12,5	307,0	0 5 11 08 19 00	99,0	0 0 36 62 99 00	60 x 5	0 9 01 09 99 90
74	80 x 3	552,0	0 5 11 07 19 00	86,9	0 0 36 48 99 00	85,3 x 3,5	0 9 06 85 99 90
64	80 x 8	552,0	0 5 11 07 19 00	128,1	0 0 36 56 99 00	75 x 5	0 9 07 66 99 90
60	80 x 10	552,0	0 5 11 07 19 00	126,3	0 0 36 50 99 00	75 x 5	0 9 07 66 99 90
60	88 x 14	576,0	0 5 11 09 19 00	158,0	0 0 36 64 99 00	75 x 5	0 9 07 66 99 90
50	75 x 12,5	584,0	0 5 11 24 19 00	150,0	0 0 36 80 99 00	75 x 5	0 9 07 66 99 90
70	101,6 x 16	648,0	0 5 11 13 19 00	172,0	0 0 36 86 99 00	80 x 5	0 9 01 13 99 90
80	114,3 x 17,5	760,0	0 5 11 41 19 00	260,0	0 0 36 98 99 00	95 x 5	0 9 01 12 99 90
80	120 x 20	725,8	0 5 11 11 19 00	260,0	0 0 36 84 99 00	95 x 5	0 9 01 12 99 90

Bei Auswahl der Rohrabmessungen sind die Druckangaben der Rohrhersteller maßgebend.

²⁾ gemäß ASME-Code gilt für die Flanschgröße NW 40
Best.-Nr.: 0 5 11 25 19 00
ein reduzierter Betriebsüberdruck

¹⁾ Kompl. mit O-Ring
(wird lose mitgeliefert)

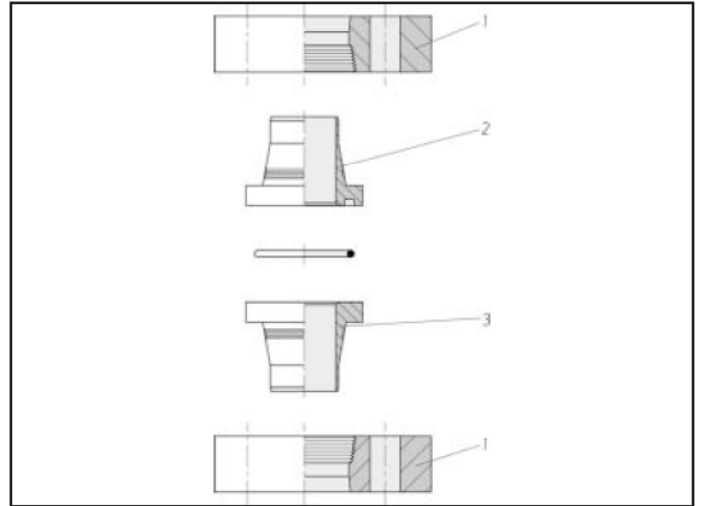
Beispiel Bez. Vergl.:
* FE-6000
** K-6030-8



Rohr-Flansch- verbindungen System ZAKO Einzelteile

Lochbild VOSS
Quadratflansch
Hochdruckserie

zulässiger Betriebs-
überdruck (PB) 400 bar



Flanschgröße NW	Rohr d1 x s	kg/100 ca.	Bestell-Nr. Teil 1 ²⁾	kg/100 ca.	Bestell-Nr. Teil 2 ¹⁾	kg/100 ca.	Bestell-Nr. Teil 3
12	16 x 2	30,6	0 5 11 00 19 00*	4,1	0 0 36 00 99 00*	3,3	0 0 36 01 19 00*
11	16 x 2,5	30,6	0 5 11 00 19 00	4,1	0 0 36 02 99 00	3,4	0 0 36 03 19 00
10	16 x 3	30,6	0 5 11 00 19 00	4,1	0 0 36 04 99 00	3,5	0 0 36 05 19 00
15	20 x 2,5	35,2	0 5 11 01 19 00	6,5	0 0 36 06 99 00	5,3	0 0 36 07 19 00
14	20 x 3	35,2	0 5 11 01 19 00	6,6	0 0 36 08 99 00	5,7	0 0 36 09 19 00
13	20 x 3,5	35,2	0 5 11 01 19 00	6,9	0 0 36 10 99 00	5,7	0 0 36 11 19 00
19	25 x 3	45,0	0 5 11 02 19 00	6,9	0 0 36 12 99 00	5,6	0 0 36 13 19 00
17	25 x 4	45,0	0 5 11 02 19 00	7,3	0 0 36 14 99 00	5,9	0 0 36 15 19 00
22	30 x 4	54,8	0 5 11 03 19 00	10,3	0 0 36 16 99 00	8,8	0 0 36 17 19 00
20	30 x 5	54,8	0 5 11 03 19 00	11,5	0 0 36 18 99 00	9,8	0 0 36 19 19 00
30	38 x 4	87,7	0 5 11 04 19 00	14,5	0 0 36 22 99 00	13,9	0 0 36 23 19 00
28	38 x 5	87,7	0 5 11 04 19 00	15,0	0 0 36 24 99 00	13,7	0 0 36 25 19 00
26	38 x 6	87,7	0 5 11 04 19 00	15,2	0 0 36 26 99 00	13,6	0 0 36 27 19 00
45	50 x 2,5	129,0	0 5 11 22 19 00	27,6	0 0 36 28 99 00	24,9	0 0 36 29 19 00
40	50 x 5	129,0	0 5 11 22 19 00	28,1	0 0 36 30 99 00	24,9	0 0 36 31 19 00
38	50 x 6	129,0	0 5 11 22 19 00	28,1	0 0 36 32 99 00	24,4	0 0 36 33 19 00
34	50 x 8	129,0	0 5 11 22 19 00	31,3	0 0 36 34 99 00	27,4	0 0 36 35 19 00
32	50 x 9	129,0	0 5 11 22 19 00	31,5	0 0 36 36 99 00	27,6	0 0 36 37 19 00
45	50 x 2,5	207,7	0 5 11 05 19 00*	27,6	0 0 36 28 99 00	24,9	0 0 36 29 19 00
40	50 x 5	207,7	0 5 11 05 19 00	28,1	0 0 36 30 99 00	24,9	0 0 36 31 19 00
38	50 x 6	207,7	0 5 11 05 19 00	28,1	0 0 36 32 99 00	24,4	0 0 36 33 19 00
34	50 x 8	207,7	0 5 11 05 19 00	31,3	0 0 36 34 99 00	27,4	0 0 36 35 19 00
32	50 x 9	207,7	0 5 11 05 19 00	31,5	0 0 36 36 99 00	27,6	0 0 36 37 19 00

Fortsetzung siehe Seite 256

Bei Auswahl der Rohrabmessungen sind die Druckangaben der Rohrhersteller maßgebend.

¹⁾ Kompl. mit O-Ring (wird lose mitgeliefert)

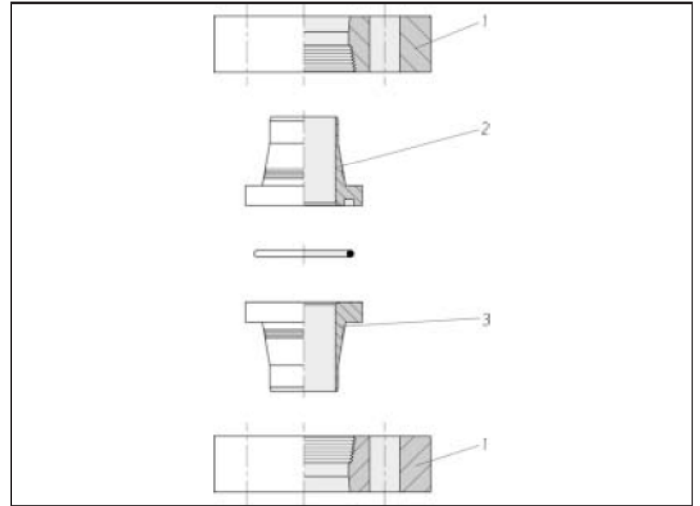
²⁾ 2 Stück je Rohr-Flanschverbindung

Beispiel Bez. Vergl.:
* FE-1600
K-1620-8
KO-1620-8

Rohr-Flansch- verbindungen System ZAKO Einzelteile

Lochbild VOSS
Quadratflansch
Hochdruckserie

zulässiger Betriebs-
überdruck (PB) 400 bar



Flanschgröße NW	Rohr d1 x s	kg/100 ca.	Bestell-Nr. Teil 1 ²⁾	kg/100 ca.	Bestell-Nr. Teil 2 ¹⁾	kg/100 ca.	Bestell-Nr. Teil 3
54	60 x 3	182,2	0 5 11 23 19 00*	43,9	0 0 36 52 99 00*	40,0	0 0 36 53 19 00*
50	60 x 5	182,2	0 5 11 23 19 00	50,0	0 0 36 58 99 00	51,0	0 0 36 59 19 00
40	60 x 10	182,2	0 5 11 23 19 00	47,5	0 0 36 54 99 00	40,0	0 0 36 55 19 00
49	65 x 8	280,2	0 5 11 06 19 00	47,1	0 0 36 44 99 00	42,6	0 0 36 45 19 00
50	75 x 12,5	307,0	0 5 11 08 19 00	99,0	0 0 36 62 99 00	94,0	0 0 36 63 19 00
74	80 x 3	552,0	0 5 11 07 19 00	86,9	0 0 36 48 99 00	79,8	0 0 36 49 19 00
64	80 x 8	552,0	0 5 11 07 19 00	128,1	0 0 36 56 99 00	122,3	0 0 36 57 19 00
60	80 x 10	552,0	0 5 11 07 19 00	126,3	0 0 36 50 99 00	120,1	0 0 36 51 19 00
60	88 x 14	576,0	0 5 11 09 19 00	158,0	0 0 36 64 99 00	154,0	0 0 36 65 19 00
70	101,6 x 16	400,0	0 5 11 13 19 00	172,0	0 0 36 86 99 00	154,0	0 0 36 87 19 00
70	101,6 x 16	420,0	0 5 11 14 19 00	–	–	–	–
80	114,3 x 17,5	772,5	0 5 11 41 19 00	260,0	0 0 36 98 99 00	230,0	0 0 36 99 19 00
80	120 x 20	725,8	0 5 11 11 19 00	260,0	0 0 36 84 99 00	230,0	0 0 36 83 19 00
80	120 x 20	759,5	0 5 11 12 19 00	–	–	–	–

Bei Auswahl der Rohrabmessungen sind die Druckangaben der Rohrhersteller maßgebend.

¹⁾ Kompl. mit O-Ring
(wird lose mitgeliefert)

²⁾ 2 Stück je Rohr-
Flanschverbindung

Beispiel Bez. Vergl.:
* FE-6000
K-6030-8
KO-6030-8

