

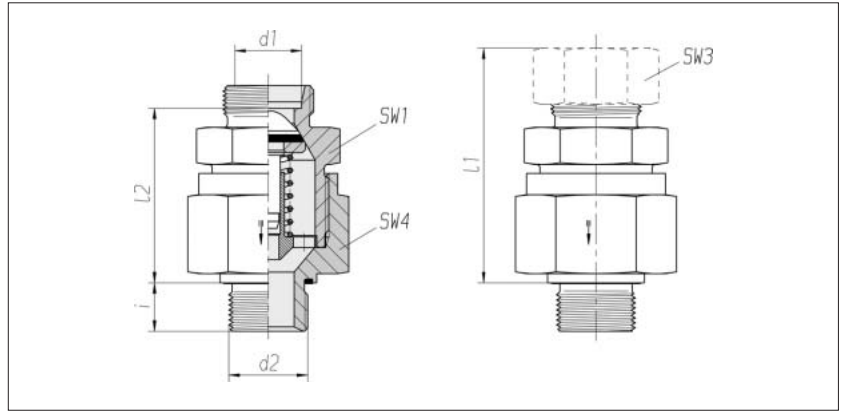
## Valvole di non ritorno

Direzione del flusso verso l'attacco filettato

Filettatura: metrica, cilindrica

Tenuta ad anello profilato PEFLEX

Pressione di apertura 1 bar (esecuzione normale)



Serie	Pressione* d2	SW1	SW3	SW4	l1** ca.	l2	i	Nm -10 %	kg/100 ca.	Codice-Nr. Parte singola	Codice-Nr. ***
L 6	PB 250 M 10 x 1	17	14	17	42,5	28	8	15	5,7	0 6 03 30 20 81****	0 6 03 30 20 XX
L 8	PB 250 M 12 x 1,5	19	17	19	43,5	28,5	12	25	5,5	0 6 03 31 20 81	0 6 03 31 20 XX
L 10	PB 250 M 14 x 1,5	22	19	24	53,5	38,5	12	50	10,3	0 6 03 32 20 81	0 6 03 32 20 XX
L 12	PB 250 M 16 x 1,5	27	22	30	55,5	41	12	70	16,5	0 6 03 33 20 81	0 6 03 33 20 XX
L 15	PB 250 M 18 x 1,5	30	27	32	59,5	44	12	90	19,9	0 6 03 34 20 81	0 6 03 34 20 XX
L 18	PB 160 M 22 x 1,5	36	32	36	64,5	48	14	130	28,3	0 6 03 35 20 81	0 6 03 35 20 XX
L 22	PB 160 M 26 x 1,5	41	36	46	72,5	56	16	180	47,9	0 6 03 36 20 81	0 6 03 36 20 XX
L 28	PB 100 M 33 x 2	50	41	55	82	65,5	18	230	79,4	0 6 03 37 20 81	0 6 03 37 20 XX
L 35	PB 100 M 42 x 2	60	50	65	93	71,5	20	330	125,8	0 6 03 38 20 81	0 6 03 38 20 XX
L 42	PB 100 M 48 x 2	65	60	75	98,5	75,5	22	500	194,0	0 6 03 39 20 81	0 6 03 39 20 XX
S 6	PB 630 M 12 x 1,5	19	17	19	46,5	31,5	12	50	9,3	0 6 03 40 20 81	0 6 03 40 20 XX
S 8	PB 630 M 14 x 1,5	19	19	19	46,5	31,5	12	60	9,2	0 6 03 41 20 81	0 6 03 41 20 XX
S 10	PB 630 M 16 x 1,5	22	22	24	54	38	12	80	11,8	0 6 03 42 20 81	0 6 03 42 20 XX
S 12	PB 630 M 18 x 1,5	24	24	27	57	41	12	90	18,9	0 6 03 43 20 81	0 6 03 43 20 XX
S 14	PB 630 M 20 x 1,5	27	27	32	61,5	43,5	14	130	27,9	0 6 03 44 20 81	0 6 03 44 20 XX
S 16	PB 400 M 22 x 1,5	32	30	36	65	46,5	14	130	27,5	0 6 03 45 20 81	0 6 03 45 20 XX
S 20	PB 400 M 27 x 2	41	36	46	73,5	52	16	200	50,3	0 6 03 46 20 81	0 6 03 46 20 XX
S 25	PB 400 M 33 x 2	46	46	50	81	57	18	250	65,5	0 6 03 47 20 81	0 6 03 47 20 XX
S 30	PB 250 M 42 x 2	55	50	60	92,5	66	20	500	133,8	0 6 03 48 20 81	0 6 03 48 20 XX
S 38	PB 250 M 48 x 2	65	60	70	103,5	72,5	22	600	196,9	0 6 03 49 20 81	0 6 03 49 20 XX

Integrazione del codice-nr. per raccordi completi

Raccordo per tubi

Integrazione del codice-nr.

2S

07

ES-4

09

BV-10

Vedi copertina

\* Pressione di prova PP = 1,5 volte il valore della tabella

\*\* vale per raccordi completi con parti di raccordo per tubi 2S o ES-4, BV-10 Vedi copertina.

\*\*\* con dado e parti di raccordo per tubi 2S, ES-4 o BV-10

\*\*\*\* Esempio confr.: RHZ06LMEDOMD