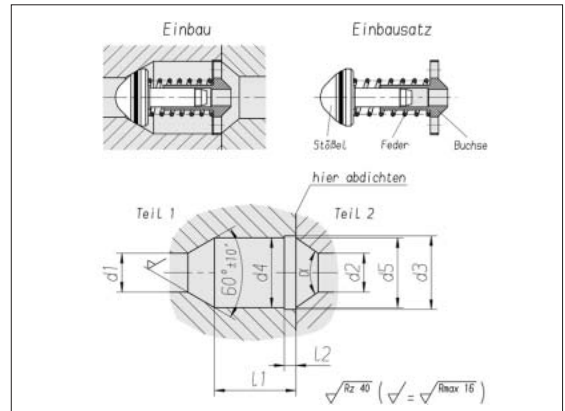


Ventilinnenteile- Einbausätze

Öffnungsdruck 1 bar
(Normalausführung)



Reihe Rohr-AD	d1	d2	d3 + 0,1	d4 + 0,1	d5 ± 0,1	l1 ± 0,1	l2 + 0,2	α	Bestell-Nr.
L 6	4	4	9,6	8,6	8,6	16,5	2,5	70°	0 6 69 03 20 00*
L 8	6	6	11,5	10,5	10,5	16,0	2,5	70°	0 6 69 04 20 00
L 10	8	8	15,5	14,5	14,5	21,8	2,5	70°	0 6 69 05 20 00
L 12	10	10	19,0	18,0	18,0	21,0	3	70°	0 6 69 06 20 00
L 15	12	12	21,0	20,0	20,0	23,0	3	70°	0 6 69 07 20 00
L 18	15	15	26,0	25,0	25,0	24,5	3,5	70°	0 6 69 08 20 00
L 22	19	19	32,0	31,0	30,6	29,2	4	80°	0 6 69 09 20 00
L 28	24	24	40,0	39,0	38,5	34,5	4,5	90°	0 6 69 10 20 00
L 35	30	30	50,0	49,0	48,6	32,2	4,5	70°	0 6 69 11 20 00
L 42	36	36	56,0	55,0	54,2	31,7	5,5	70°	0 6 69 12 20 00
S 6	4	4	9,6	8,6	8,6	16,5	2,5	70°	0 6 69 03 20 00
S 8	5	5	11,0	10,0	10,0	15,0	2,5	70°	0 6 69 13 20 00
S 10	7	7	13,0	12,0	12,0	22,0	2,5	70°	0 6 69 14 20 00
S 12	8	8	15,5	14,5	14,5	21,8	2,5	70°	0 6 69 05 20 00
S 14	10	10	19,0	18,0	18,0	21,0	3	70°	0 6 69 06 20 00
S 16	12	12	22,5	21,5	21,5	24,0	3	70°	0 6 69 15 20 00
S 20	16	16	28,0	27,0	27,0	28,0	3,5	70°	0 6 69 16 20 00
S 25	20	20	35,0	34,0	33,6	28,7	4	70°	0 6 69 17 20 00
S 30	25	25	41,0	40,0	39,6	32,3	4,5	70°	0 6 69 18 20 00
S 38	32	32	51,0	50,0	49,2	34,7	4,5	70°	0 6 69 19 20 00

* Beispiel Bez. Vergl.:
ITL06L