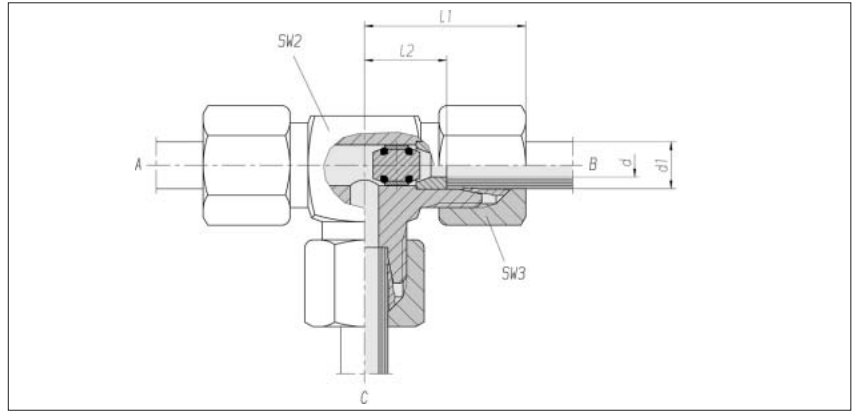
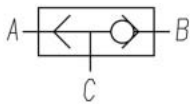


Wechselventile

Weichdichtend

Rohrleitungseinbau



Reihe Rohr-AD d1	Druck	d	SW2	SW3	l1 ca.	l2	kg/100 ca.	Bestell-Nr. Einzelteil	Bestell-Nr. **
L 8	PB 250	4,5	14	17	29	14	5,8	5 6 90 98 02 81*	5 6 90 98 02 07
L 10	PB 250	5,6	17	19	30	15	7,4	5 6 90 98 12 81	5 6 90 98 12 07
L 12	PB 250	6,6	19	22	32	17	11,1	5 6 90 98 22 81	5 6 90 98 22 07
L 15	PB 250	8,5	19	27	36	21	26,0	5 6 90 98 32 81	5 6 90 98 32 07
S 6	PB 630	3	14	17	31	16	12,6	5 6 90 98 42 81	5 6 90 98 42 07
S 8	PB 630	4,5	17	19	32	17	12,1	5 6 90 98 52 81	5 6 90 98 52 07
S 10	PB 630	5,6	19	22	34	17,5	22,1	5 6 90 98 53 81	5 6 90 98 53 07
S 12	PB 630	6,6	22	24	38	21,5	17,9	5 6 90 98 54 81	5 6 90 98 54 07
S 16	PB 400	8,5	24	30	43	24,5	19,7	5 6 90 98 55 81	5 6 90 98 55 07

* Beispiel Bez. Vergl.:
WV08LOMD

** mit Überwurfmutter und
2S Schneidring