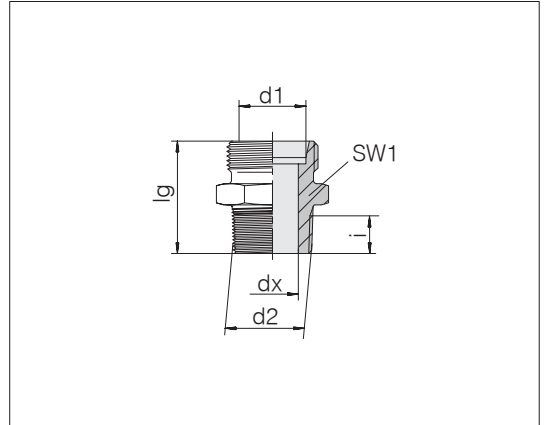


# 端直通接头

固定螺纹: BSPP 惠氏管螺纹, 圆锥形  
 管接头: DIN 3852-2 标准 C 型  
 密封方式: 锥螺纹密封  
 密封材料: 如 PTFE 密封带

管件连接件: 24°符合 ISO 8434-1 标准



系列管外径 d1	d2	压力	dx	lg	SW1	i	kg/100 大约	订货号	名称
LL 4	R 1/8	PN 100	3	20	11	6.2	0.8	0703002000	24-SDS-LL4-R1/8T <sup>1)</sup>
LL 5	R 1/8	PN 100	3.5	20	11	6.2	0.9	0703052000	24-SDS-LL5-R1/8T <sup>1)</sup>
LL 6	R 1/8	PN 100	4.5	20	11	6.2	0.8	0703102000	24-SDS-LL6-R1/8T <sup>1)</sup>
LL 6	R 1/4	PN 100	4.5	25	14	9.3	2.0	0703112000	24-SDS-LL6-R1/4T
LL 8	R 1/8	PN 100	6	22	12	6.2	0.9	0703152000	24-SDS-LL8-R1/8T <sup>1)</sup>
LL 8	R 1/4	PN 100	6	26	14	9.3	1.7	0703172000	24-SDS-LL8-R1/4T
L 6	R 1/8	PN 315	4	22	14	6.2	1.2	0704002000	24-SDS-L6-R1/8T <sup>1)</sup>
L 6	R 1/4	PN 315	4	26	14	9.3	1.9	0704022000	24-SDS-L6-R1/4T
L 6	R 3/8	PN 315	4	28	19	9.3	3.6	0704032000	24-SDS-L6-R3/8T
L 8	R 1/8	PN 315	4	23	14	6.2	1.5	0704062000	24-SDS-L8-R1/8T
L 8	R 1/4	PN 315	6	27	17	9.3	2.2	0704052000	24-SDS-L8-R1/4T <sup>1)</sup>
L 8	R 3/8	PN 315	6	28	19	9.3	3.4	0704072000	24-SDS-L8-R3/8T
L 8	R 1/2	PN 315	6	30	24	10.4	5.9	0704082000	24-SDS-L8-R1/2T
L 10	R 1/4	PN 315	7	28	17	9.3	2.3	0704102000	24-SDS-L10-R1/4T <sup>1)</sup>
L 10	R 3/8	PN 315	8	28	19	9.3	3.1	0704122000	24-SDS-L10-R3/8T
L 10	R 1/2	PN 315	8	31	24	10.4	5.6	0704132000	24-SDS-L10-R1/2T
L 12	R 1/4	PN 315	7	29	19	9.3	2.8	0704162000	24-SDS-L12-R1/4T
L 12	R 3/8	PN 315	9	29	19	9.3	3.3	0704152000	24-SDS-L12-R3/8T <sup>1)</sup>
L 12	R 1/2	PN 315	9	31	24	10.4	5.5	0704172000	24-SDS-L12-R1/2T
L 12	R 3/4	PN 315	9	34	30	12.4	8.2	0704182000	24-SDS-L12-R3/4T
L 15	R 1/4	PN 315	7	30	24	9.3	4.4	0704232000	24-SDS-L15-R1/4T
L 15	R 3/8	PN 315	11	30	24	9.3	4.4	0704212000	24-SDS-L15-R3/8T
L 15	R 1/2	PN 315	11	32	24	10.4	5.8	0704202000	24-SDS-L15-R1/2T <sup>1)</sup>
L 18	R 1/2	PN 315	14	33	27	10.4	6.4	0704252000	24-SDS-L18-R1/2T <sup>1)</sup>
L 18	R 3/4	PN 315	14	35	30	12.4	10.9	0704272000	24-SDS-L18-R3/4T
L 22	R 1/2	PB 160	14	35	32	10.4	8.1	0704312000	24-SDS-L22-R1/2T
L 22	R 3/4	PB 160	18	37	32	12.4	9.6	0704302000	24-SDS-L22-R3/4T <sup>1)</sup>
L 28	R 3/4	PB 160	18	38	41	12.4	13.9	0704362000	24-SDS-L28-R3/4T
L 28	R 1	PB 160	23	40	41	13.4	15.6	0704352000	24-SDS-L28-R1T <sup>1)</sup>

<sup>1)</sup> 标准尺寸

管接头符合 DIN 3852-2 标准 C 型, 可用于符合 DIN 3387-1 标准的气源环境。

相关比较示例:  
 GE06LRkegX  
 DIN 2353-BL6-St

