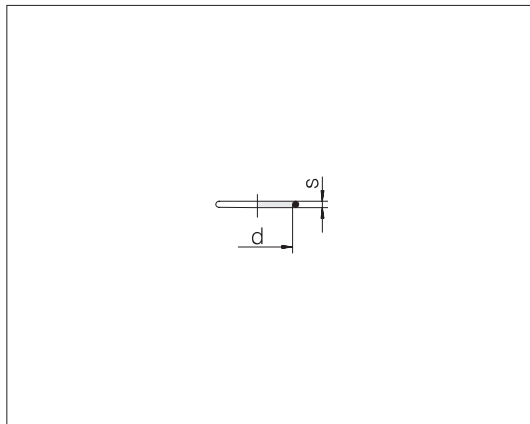


Joint s souples pour bouchons vissés

ISO 6149-2 / -3
ISO 11926-2 / -3

Matériau standard des joints toriques : NBR



| Filetage d2 | Joint torique d x s | N° de cde | Désignation |
|-----------------|---------------------|------------|------------------------|
| M 10 x 1 | 8,1 x 1,6 | 0908289990 | GP-OR-8,1x1,6-NBR90 |
| M 12 x 1,5 | 9,3 x 2,2 | 0908299990 | GP-OR-9,3x2,2-NBR90 |
| M 14 x 1,5 | 11,3 x 2,2 | 0908309990 | GP-OR-11,3x2,2-NBR90 |
| M 16 x 1,5 | 13,3 x 2,2 | 0908319990 | GP-OR-13,3x2,2-NBR90 |
| M 18 x 1,5 | 15,3 x 2,2 | 0908329990 | GP-OR-15,3x2,2-NBR90 |
| M 22 x 1,5 | 19,3 x 2,2 | 0908339990 | GP-OR-19,3x2,2-NBR90 |
| M 27 x 2 | 23,6 x 2,9 | 0908349990 | GP-OR-23,6x2,9-NBR90 |
| M 33 x 2 | 29,6 x 2,9 | 0908359990 | GP-OR-29,6x2,9-NBR90 |
| M 42 x 2 | 38,6 x 2,9 | 0908369990 | GP-OR-38,6x2,9-NBR90 |
| M 48 x 2 | 44,6 x 2,9 | 0908379990 | GP-OR-44,6x2,9-NBR90 |
| 7/16-20 UNF-2A | 8,92 x 1,83 | 0900249990 | GP-OR-8,92x1,83-NBR90 |
| 1/2-20 UNF-2A | 10,52 x 1,83 | 0900259990 | GP-OR10,52x1,83-NBR90 |
| 9/16-18 UNF-2A | 11,89 x 1,98 | 0900269990 | GP-OR-11,89x1,98-NBR90 |
| 3/4-16 UNF-2A | 16,36 x 2,21 | 0900279990 | GP-OR-16,36x2,21-NBR90 |
| 7/8-14 UNF-2A | 19,18 x 2,46 | 0900289990 | GP-OR-19,18x2,46-NBR90 |
| 1 1/16-12 UN-2A | 23,47 x 2,95 | 0900299990 | GP-OR-23,47x2,95-NBR90 |
| 1 3/16-12 UN-2A | 26,62 x 2,95 | 0900309990 | GP-OR26,62x2,95-NBR90 |
| 1 5/16-12 UN-2A | 29,74 x 2,95 | 0900319990 | GP-OR-29,74x2,95-NBR90 |
| 1 5/8-12 UN-2A | 37,47 x 3 | 0900329990 | GP-OR-37,47x3-NBR90 |
| 1 7/8-12 UN-2A | 43,69 x 3 | 0900339990 | GP-OR43,69x3-NBR90 |