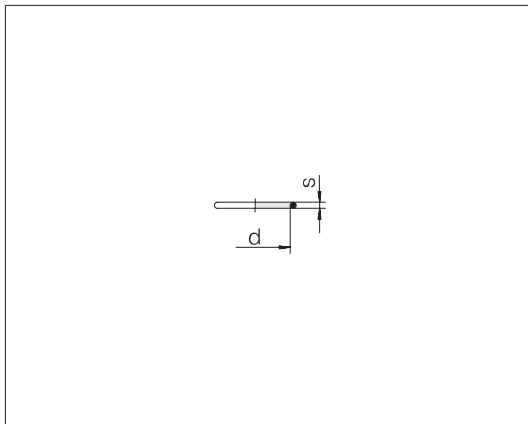


Joint toriques pour raccords à bride

Matériau standard des joints toriques : NBR



Série	Dia ext.	Diamètre du cercle de perçage	T. br.	d x s	N° de cde	Désignation
L	10	35		20 x 2,5	0906599990	GP-OR-20x2,5-NBR90
L	12	35		20 x 2,5	0906599990	GP-OR-20x2,5-NBR90
L	15	35		20 x 2,5	0906599990	GP-OR-20x2,5-NBR90
L	15	40		26 x 2,5	0900189990	GP-OR-26x2,5-NBR90
L	18	40		26 x 2,5	0900189990	GP-OR-26x2,5-NBR90
L	18		3/4	24,99 x 3,53	0906719990	GP-OR-24,99x3,53-NBR90
L	22	40		26 x 2,5	0900189990	GP-OR-26x2,5-NBR90
L	22		3/4	24,99 x 3,53	0906719990	GP-OR-24,99x3,53-NBR90
L	28		1	32,92 x 3,53	0906729990	GP-OR-32,92x3,53-NBR90
L	28	40		26 x 2,5	0900189990	GP-OR-26x2,5-NBR90
L	28	55		32 x 2,5	0900929990	GP-OR-32x2,5-NBR90
L	35		1 1/4	37,69 x 3,53	0906739990	GP-OR-37,69x3,53-NBR90
L	35	55		32 x 2,5	0900929990	GP-OR-32x2,5-NBR90
L	42		1 1/2	47,22 x 3,53	0906549990	GP-OR-47,22x3,53-NBR90
S	12	35		20 x 2,5	0906599990	GP-OR-20x2,5-NBR90
S	16	35		20 x 2,5	0906599990	GP-OR-20x2,5-NBR90
S	16		1/2	18,64 x 3,53	0906749990	GP-OR-18,64x3,53-NBR90
S	16		3/4	24,99 x 3,53	0906719990	GP-OR-24,99x3,53-NBR90
S	20		3/4	24,99 x 3,53	0906719990	GP-OR-24,99x3,53-NBR90
S	20	35		20 x 2,5	0906599990	GP-OR-20x2,5-NBR90
S	20	40		26 x 2,5	0900189990	GP-OR-26x2,5-NBR90
S	20	55		32 x 2,5	0900929990	GP-OR-32x2,5-NBR90
S	25		1 1/4	37,69 x 3,53	0906739990	GP-OR-37,69x3,53-NBR90
S	25	55		32 x 2,5	0900929990	GP-OR-32x2,5-NBR90
S	25		3/4	24,99 x 3,53	0906719990	GP-OR-24,99x3,53-NBR90
S	30	55		32 x 2,5	0900929990	GP-OR-32x2,5-NBR90
S	30		1	32,92 x 3,53	0906729990	GP-OR-32,92x3,53-NBR90
S	30		1 1/4	37,69 x 3,53	0906739990	GP-OR-37,69x3,53-NBR90
S	38		1 1/2	47,22 x 3,53	0906549990	GP-OR-47,22x3,53-NBR90
S	38		1 1/4	37,69 x 3,53	0906739990	GP-OR-37,69x3,53-NBR90