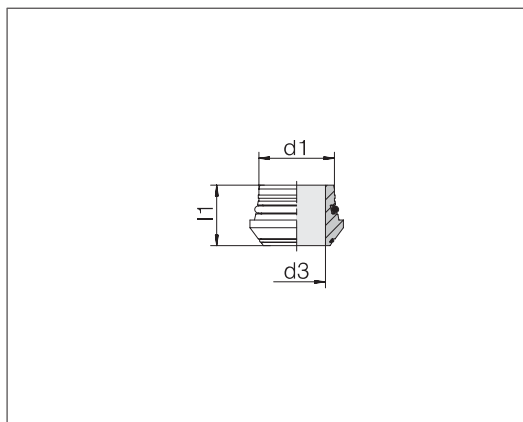


Bagues intermédiaires 24/37°

Matériau standard des joints toriques : FPM/FKM



Série	Dia ext.	Pression	d3	l1	kg/100 env	N° de cde	Désignation
L/S	6	PN 500/630	3	11,5	0,3	0041002158	24-24/37AO-L/S6-C21
L/S	8	PN 500/630	5	12	0,4	0041012158	24-24/37AO-L/S8-C21
L/S	10	PN 500/630	6	12,5	0,6	0041022158	24-24/37AO-L/S10-C21
L/S	12	PN 400/630	8	12,5	0,8	0041032158	24-24/37AO-L/S12-C21
L	15	PN 400	11	12,5	1,0	0041042158	24-24/37AO-L15-C21
L	18	PN 400	14	13	1,3	0041052158	24-24/37AO-L18-C21
L	22	PN 250	17	14,2	2,1	0041062158	24-24/37AO-L22-C21
L	28	PN 250	23	14,7	2,9	0041072158	24-24/37AO-L28-C21
L	35	PN 250	28	18,5	6,1	0041082158	24-24/37AO-L35-C21
L	42	PN 250	35	20,5	8,1	0041092158	24-24/37AO-L42-C21
S	14	PN 630	9	14	1,2	0041102158	24-24/37AO-S14-C21
S	16	PN 630	11	15	1,5	0041112158	24-24/37AO-S16-C21
S	20	PN 400	14	18,5	2,8	0041122158	24-24/37AO-S20-C21
S	25	PN 400	19	20	4,0	0041132158	24-24/37AO-S25-C21
S	30	PN 400	23	22	6,0	0041142158	24-24/37AO-S30-C21
S	38	PN 400	30	26	9,3	0041152158	24-24/37AO-S38-C21

Poids sans joint torique.