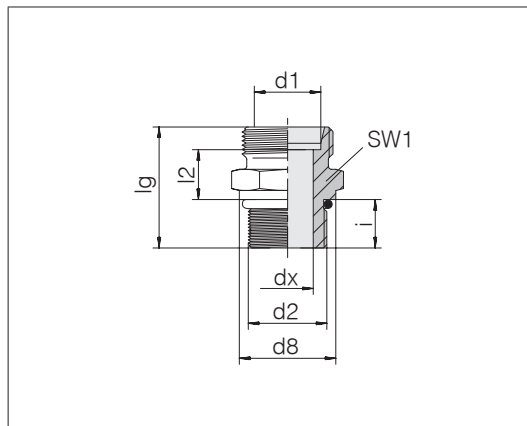


Gerade Einschraubstutzen

Einschraubgewinde: UN/UNF, zylindrisch
 Einschraubzapfen: ISO 11926-2/3
 Abdichtungsart: O-Ring (Form F)
 Dichtungswerkstoff: Standard NBR

Rohranschluss: 24° nach ISO 8434-1



Reihe	d2	Druck	d8	dx	lg	l2	SW1	i	Nm	kg/100	Bestell-Nr.	Bezeichnung	
Rohr-AD	d1								-10 %	ca.			
L	28	7/8-14 UNF-2A	PN 250	27	12	38	17,8	41	12,7	60	13,7	0782872000	24-SDS-L28-U7/8-14F
L	28	1 1/16-12 UN-2A	PN 250	32	18	40	17,5	41	15	110	14,3	0782592000	24-SDS-L28-U11/16-12F
L	28	1 5/16-12 UN-2A	PN 250	38,1	23	40	17,5	41	15	165	16,2	0782602000	24-SDS-L28-U15/16-12F
L	28	1 5/8-12 UN-2A	PN 250	48	24	40	17,5	50	15	220	26,4	0782922000	24-SDS-L28-U15/8-12F
L	35	1 3/16-12 UN-2A	PN 250	35	20	43	17,5	46	15	140	20,3	0782912000	24-SDS-L35-U13/16-12F
L	35	1 5/16-12 UN-2A	PN 250	39	23	43	17,5	46	15	165	21,1	0782612000	24-SDS-L35-U15/16-12F
L	35	1 5/8-12 UN-2A	PN 250	48	30	43	17,5	50	15	220	24,9	0782842000	24-SDS-L35-U15/8-12F
L	35	1 7/8-12 UN-2A	PN 250	54	30	45	19,5	55	15	260	31,2	0782972000	24-SDS-L35-U17/8-12F
L	42	1 5/8-12 UN-2A	PN 250	48	30	45	19	55	15	220	30,8	0782932000	24-SDS-L42-U15/8-12F
L	42	1 7/8-12 UN-2A	PN 250	54	36	45	19	55	15	260	31,6	0782622000	24-SDS-L42-U17/8-12F
S	6	7/16-20 UNF-2A	PN 800	15,8	4	29	12,8	17	9,2	30	2,7	0782642000	24-SDS-S6-U7/16-20F
S	8	7/16-20 UNF-2A	PN 800	15,8	4	31	14,8	17	9,2	30	3,2	0782882000	24-SDS-S8-U7/16-20F
S	8	1/2-20 UNF-2A	PN 800	16,2	5	31	14,8	17	9,2	45	3,4	0782652000	24-SDS-S8-U1/2-20F
S	8	9/16-18 UNF-2A	PN 800	17,7	5	32	15	19	10	75	4,5	0782632000	24-SDS-S8-U9/16-18F
S	10	9/16-18 UNF-2A	PN 800	17,7	7	32,5	15	19	10	75	4,1	0782662000	24-SDS-S10-U9/16-18F
S	10	3/4-16 UNF-2A	PN 800	23	7	33,7	15	24	11,2	100	6,6	0782672000	24-SDS-S10-U3/4-16F
S	12	9/16-18 UNF-2A	PN 800	17,7	7	34,5	17	22	10	75	5,5	1782422000	24-SDS-S12-U9/16-18F
S	12	3/4-16 UNF-2A	PN 630	23	8	36	17,3	24	11,2	100	7,4	0782692000	24-SDS-S12-U3/4-16F
S	12	7/8-14 UNF-2A	PN 630	27	8	37	16,8	27	12,7	160	9,7	0782702000	24-SDS-S12-U7/8-14F
S	14	9/16-18 UNF-2A	PN 630	17,7	7	37	19	24	10	75	6,8	0782712000	24-SDS-S14-U9/16-18F
S	14	3/4-16 UNF-2A	PN 630	23	10	38	18,8	24	11,2	100	7,6	0782722000	24-SDS-S14-U3/4-16F
S	16	3/4-16 UNF-2A	PN 630	23	12	38	18,3	27	11,2	100	8,1	0782732000	24-SDS-S16-U3/4-16F
S	16	7/8-14 UNF-2A	PN 630	27	12	37,5	16,3	27	12,7	160	8,7	0782742000	24-SDS-S16-U7/8-14F
S	16	1 1/16-12 UN-2A	PN 630	32	12	42	18,5	32	15	270	14,4	0782752000	24-SDS-S16-U11/16-12F
S	20	3/4-16 UNF-2A	PN 420	23	10	42	20,3	32	11,2	100	12,7	0782772000	24-SDS-S20-U3/4-16F
S	20	7/8-14 UNF-2A	PN 420	27	12	43,5	20,3	32	12,7	160	13,8	0782782000	24-SDS-S20-U7/8-14F
S	20	1 1/16-12 UN-2A	PN 420	32	16	46	20,5	32	15	430	15,0	0782792000	24-SDS-S20-U11/16-12F
S	20	1 5/16-12 UN-2A	PN 420	38,1	16	48	22,5	41	15	270	25,0	1782552000	24-SDS-S20-U15/16-12F
S	20	1 5/8-12 UN-2A	PN 420	48	16	48	22,5	50	15	450	36,5	1782412000	24-SDS-S20-U15/8-12F

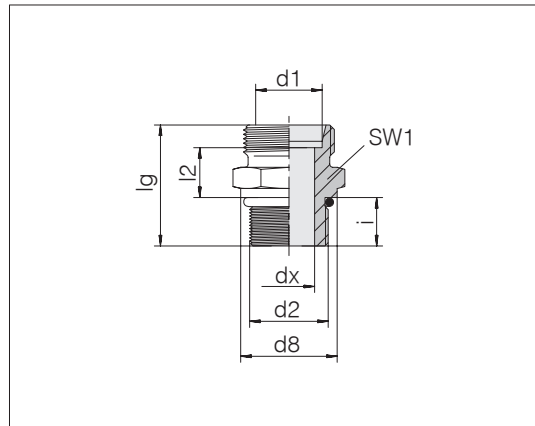
Fortsetzung auf Folgende Seite



Gerade Einschraubstutzen

Einschraubgewinde: UN/UNF, zylindrisch
 Einschraubzapfen: ISO 11926-2/3
 Abdichtungsart: O-Ring (Form F)
 Dichtungswerkstoff: Standard NBR

Rohranschluss: 24° nach ISO 8434-1



3

Reihe	d2	Druck	d8	dx	lg	l2	SW1	i	Nm	kg/100	Bestell-Nr.	Bezeichnung
Rohr-AD									-10 %	ca.		
d1												
S 25	1 1/16-12 UN-2A	PN 420	32	16	50	23	41	15	270	23,5	0782942000	24-SDS-S25-U11/16-12F
S 25	1 5/16-12 UN-2A	PN 420	38,1	20	50	23	41	15	430	25,7	0782802000	24-SDS-S25-U15/16-12F
S 30	1 1/16-12 UN-2A	PN 420	32	16	52	23,5	46	15	270	30,1	0782812000	24-SDS-S30-U11/16-12F
S 30	1 5/16-12 UN-2A	PN 420	38,1	22	52	23,5	46	15	430	30,7	0782822000	24-SDS-S30-U15/16-12F
S 30	1 5/8-12 UN-2A	PN 420	48	25	52	23,5	50	15	450	38,1	0782852000	24-SDS-S30-U15/8-12F
S 38	1 5/8-12 UN-2A	PN 315	48	25	57	26	55	15	450	51,6	0782952000	24-SDS-S38-U15/8-12F
S 38	1 7/8-12 UN-2A	PN 315	54	32	57	26	55	15	520	51,9	0782832000	24-SDS-S38-U17/8-12F