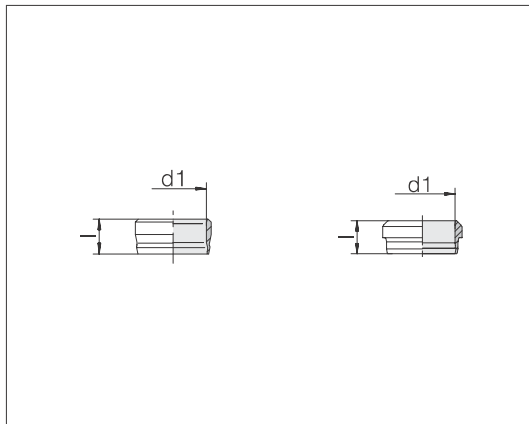


1S und VOSSRing^M Schneidringe



Reihe Rohr-AD d1	Druck	l	Bestell-Nr.	Bezeichnung
LL 4	PN 100	6,8	0006002000	24-1S-LL4
LL 5	PN 100	7,8	0006052000	24-1S-LL5
LL 6	PN 100	7,8	0006102000	24-1S-LL6
LL 8	PN 100	7,8	0006152000	24-1S-LL8
L/S 6	PN 500/800	9,2	0019002100	24-VRM-L/S6
L/S 8	PN 500/800	9,2	0019052100	24-VRM-L/S8
L/S 10	PN 500/800	10	0019102100	24-VRM-L/S10
L/S 12	PN 400/630	10	0019152100	24-VRM-L/S12
L 15	PN 400	10,2	0019202100	24-VRM-L15
L 18	PN 400	10,5	0019252100	24-VRM-L18
L 22	PN 250	11,2	0019302100	24-VRM-L22
L 28	PN 250	11,2	0019352100	24-VRM-L28
L 35	PN 250	13,4	0019402100	24-VRM-L35
L 42	PN 250	13,4	0019452100	24-VRM-L42
S 14	PN 630	10,2	0019702100	24-VRM-S14
S 16	PN 630	10,2	0019752100	24-VRM-S16
S 20	PN 420	13	0019802100	24-VRM-S20
S 25	PN 420	13	0019852100	24-VRM-S25
S 30	PN 420	13,6	0019902100	24-VRM-S30
S 38	PN 420	14	0019952100	24-VRM-S38

Schneidringe der Rohr-AD
6 - 12 mm sind in der Reihe
L + S baugleich.

Reihe LL = 1S
Reihe L + S = VOSSRing^M

Beispiel Bez. Vergl.:
D04LLX
DIN 3861-ALL4-St

PSR06LX
ISO 8434-1-CR-L6-St