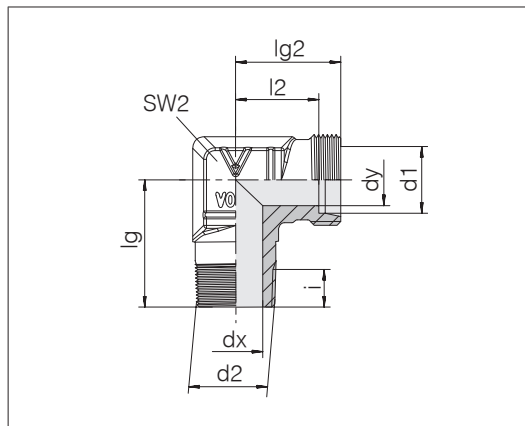


## Winkel- Einschraubstutzen

Einschraubgewinde: BSPT-Gewinde, kegelig  
 Einschraubzapfen: DIN 3852-2 Form C  
 Abdichtungsart: Kegeligewinde  
 Dichtungswerkstoff: z. B. PTFE-Gewindedichtband

Rohranschluss: 24° nach ISO 8434-1



| Reihe | d2 | Druck | dx     | dy | lg | lg2 | l2 | SW2  | i  | kg/100<br>ca. | Bestell-Nr. | Bezeichnung |                                  |
|-------|----|-------|--------|----|----|-----|----|------|----|---------------|-------------|-------------|----------------------------------|
| S     | 6  | R 1/4 | PB 630 | 4  | 4  | 26  | 23 | 16   | 14 | 9,3           | 5,4         | 0716502000  | 24-SDE-S6-R1/4T-P <sup>1)</sup>  |
| S     | 8  | R 1/4 | PB 630 | 5  | 5  | 27  | 24 | 17   | 17 | 6,2           | 7,0         | 0716552000  | 24-SDE-S8-R1/4T-P <sup>1)</sup>  |
| S     | 10 | R 1/4 | PB 630 | 5  | 7  | 27  | 25 | 17,5 | 19 | 6,2           | 9,3         | 0716612000  | 24-SDE-S10-R1/4T-P <sup>1)</sup> |
| S     | 10 | R 3/8 | PB 630 | 7  | 7  | 28  | 25 | 17,5 | 19 | 9,3           | 10,2        | 0716602000  | 24-SDE-S10-R3/8T-P <sup>1)</sup> |
| S     | 10 | R 1/2 | PB 630 | 10 | 7  | 34  | 27 | 19,5 | 19 | 14            | 11,5        | 0716622000  | 24-SDE-S10-R1/2T <sup>1)</sup>   |
| S     | 12 | R 3/8 | PB 630 | 8  | 8  | 28  | 29 | 21,5 | 22 | 9,3           | 12,7        | 0716652000  | 24-SDE-S12-R3/8T-P <sup>1)</sup> |
| S     | 12 | R 1/2 | PB 630 | 11 | 8  | 34  | 29 | 21,5 | 19 | 10,4          | 10,3        | 0716672000  | 24-SDE-S12-R1/2T <sup>1)</sup>   |
| S     | 14 | R 1/4 | PB 630 | 7  | 10 | 30  | 30 | 22   | 19 | 9,3           | 9,3         | 0716732000  | 24-SDE-S14-R1/4T <sup>1)</sup>   |
| S     | 14 | R 3/8 | PB 630 | 8  | 10 | 30  | 30 | 22   | 19 | 9,3           | 9,7         | 0716712000  | 24-SDE-S14-R3/8T <sup>1)</sup>   |
| S     | 14 | R 1/2 | PB 630 | 10 | 10 | 32  | 30 | 22   | 19 | 10,4          | 10,5        | 0716702000  | 24-SDE-S14-R1/2T <sup>1)</sup>   |
| S     | 16 | R 1/2 | PB 400 | 12 | 12 | 32  | 33 | 24,5 | 24 | 14            | 13,9        | 0716752000  | 24-SDE-S16-R1/2T <sup>1)</sup>   |
| S     | 16 | R 3/4 | PB 400 | 16 | 12 | 42  | 33 | 24,5 | 27 | 12,4          | 18,9        | 0716772000  | 24-SDE-S16-R3/4T <sup>1)</sup>   |
| S     | 20 | R 1/2 | PB 400 | 12 | 16 | 40  | 37 | 26,5 | 27 | 10,4          | 21,6        | 0716812000  | 24-SDE-S20-R1/2T <sup>1)</sup>   |
| S     | 20 | R 3/4 | PB 400 | 16 | 16 | 42  | 37 | 26,5 | 27 | 12,4          | 21,7        | 0716842000  | 24-SDE-S20-R3/4T <sup>1)</sup>   |

<sup>1)</sup> Standardgrößen

Der Betriebsüberdruck PB 630 gilt  
 nur, wenn Einschraublöcher mit  
 kegeligem Gewinde vorhanden sind.

