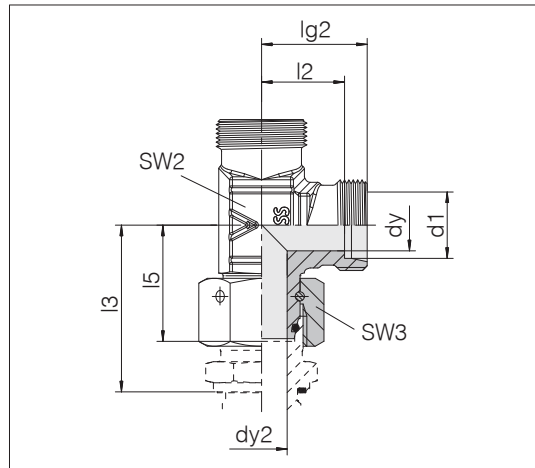


Raccordi orientabili a L

Con cono di tenuta e O-Ring

Il materiale standard degli O-ring è FKM

Raccordo per tubi: 24° come da ISO 8434-1



3

Serie D	est. tubo	Pressione	dy	dy2	lg2	l2	l3	l5	SW2	SW3	kg/100 ca.	N. d'ordine	Denominazione
L	6	PN 500	4	2,5	19	12	34,5	26	12	14	4,8	1162032058	24-SWOL-L6-P
L	8	PN 500	6	4	21	14	37,5	27,5	14	17	7,0	1162082058	24-SWOL-L8-P
L	10	PN 500	8	6	22	15	40	29	14	19	9,6	1162132058	24-SWOL-L10
L	12	PN 400	10	8	24	17	42	29,5	19	22	12,0	1162182058	24-SWOL-L12-P
L	15	PN 400	12	10	28	21	46	32,5	19	27	15,4	1162232058	24-SWOL-L15
L	18	PN 400	15	13	31	23,5	50	35,5	24	32	21,3	1162282058	24-SWOL-L18
L	22	PN 250	19	17	35	27,5	55	38,5	27	36	28,1	1162332058	24-SWOL-L22
L	28	PN 250	24	22	38	30,5	59	41,5	36	41	39,2	1162382058	24-SWOL-L28
L	35	PN 250	30	28	45	34,5	68,5	51	41	50	67,7	1162432058	24-SWOL-L35
L	42	PN 250	36	34	51	40	75	56	50	60	112,4	1162482058	24-SWOL-L42
S	6	PN 800	4	2,5	23	16	40	27	12	17	7,8	1162532058	24-SWOL-S6
S	8	PN 800	5	4	24	17	42,5	27,5	17	19	10,2	1162582058	24-SWOL-S8-P
S	10	PN 800	7	6	25	17,5	45	30	19	22	14,0	1162632058	24-SWOL-S10-P
S	12	PN 630	8	8	29	21,5	48	31	17	24	13,3	1162682058	24-SWOL-S12
S	14	PN 630	10	9	30	22	54	35	19	27	18,0	1162732058	24-SWOL-S14
S	16	PN 630	12	11	33	24,5	55	36,5	24	30	22,6	1162782058	24-SWOL-S16
S	20	PN 420	16	14	37	26,5	65	44,5	27	36	35,3	1162832058	24-SWOL-S20
S	25	PN 420	20	18	42	30	73	50	36	46	62,8	1162882058	24-SWOL-S25
S	30	PN 420	25	23	49	35,5	78,5	55	41	50	91,7	1162932058	24-SWOL-S30
S	38	PN 420	32	30	57	41	89	63	50	60	149,3	1162982058	24-SWOL-S38

Esempio di confr.:
EL06LVITOMD
ISO 8434-1-SWORT-L6-St