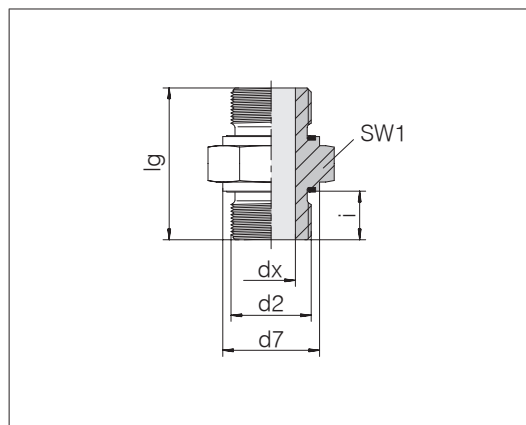


## Nipplo doppio

Attacco filettato maschio su entrambi i lati: filettatura BSPP, cilindrica  
 Perno filettato: ISO 1179-2 Forma E  
 Tipo di tenuta: anello di tenuta profilato PEFLEX  
 Materiale della guarnizione: NBR standard



| d2        | Pressione | d7   | dx | lg   | SW1 | i  | Nm<br>-10 % | kg/100<br>ca. | N. d'ordine | Denominazione           |
|-----------|-----------|------|----|------|-----|----|-------------|---------------|-------------|-------------------------|
| G 1/8 A   | PN 500    | 13,9 | 4  | 23   | 14  | 8  | 20          | 1,5           | 1794682000  | GP-SD2S-G1/8E-G1/8E-ID4 |
| G 1/4 A   | PN 630    | 18,9 | 5  | 34   | 19  | 12 | 60          | 4,0           | 1794672000  | GP-SD2S-G1/4E-G1/4E     |
| G 3/8 A   | PN 630    | 21,9 | 8  | 38,5 | 22  | 12 | 90          | 6,5           | 1798262000  | GP-SD2S-G3/8E-G3/8E     |
| G 1/2 A   | PN 630    | 26,9 | 10 | 45   | 30  | 14 | 150         | 12,2          | 1798232000  | GP-SD2S-G1/2E-G1/2E     |
| G 3/4 A   | PN 420    | 31,9 | 16 | 50   | 36  | 16 | 200         | 17,6          | 1796692000  | GP-SD2S-G3/4E-G3/4E     |
| G 1 A     | PN 420    | 39,9 | 20 | 56   | 41  | 18 | 250         | 29,8          | 1794662000  | GP-SD2S-G1E-G1E         |
| G 1 1/4 A | PN 420    | 49,9 | 25 | 60   | 50  | 20 | 500         | 49,7          | 1794652000  | GP-SD2S-G11/4E-G11/4E   |
| G 1 1/2 A | PN 420    | 54,9 | 32 | 67   | 55  | 22 | 600         | 62,0          | 1794642000  | GP-SD2S-G11/2E-G11/2E   |
| G 2 A     | PN 160    | 74,9 | 40 | 73   | 75  | 24 | 700         | 117,4         | 1794632000  | GP-SD2S-G2E-G2E         |