

Złącza wkręcane proste

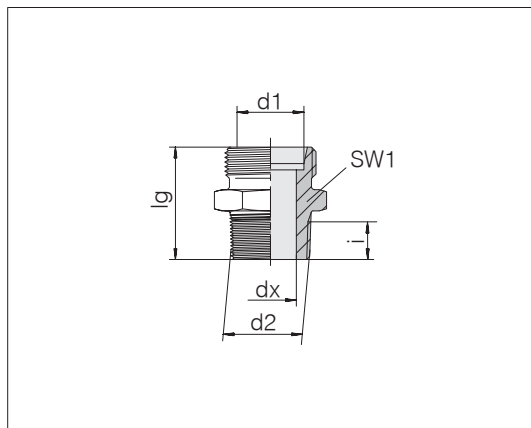
Gwint wewnętrzny: Gwint NPT, stożkowy

Przyłączka wkręcana: ASME B1.20.1

Rodzaj uszczelnienia: na gwincie stożkowym

Materiał uszczelki: np. taśma uszczelniająca do gwintów PTFE

Przyłącze rurowe: 24° wg ISO 8434-1



Seria śr. zewn. rury d1	d2	Cisnienie	dx	lg	SW1	i	Nm -10 %	kg/100 ok.	Nr zamówienia	Oznaczenie
LL 4	1/8 NPT	PN 100	3	21,9	11	6,7	15	0,9	0705002000	24-SDS-LL4-N1/8T ¹⁾
LL 6	1/8 NPT	PN 100	4,5	21,9	11	6,7	15	0,9	0705102000	24-SDS-LL6-N1/8T ¹⁾
LL 8	1/8 NPT	PN 100	6	23,9	12	6,7	15	1,0	0705152000	24-SDS-LL8-N1/8T ¹⁾
L 6	1/8 NPT	PN 315	4	23,9	12	6,7	15	1,2	0706002000	24-SDS-L6-N1/8T ¹⁾
L 6	1/4 NPT	PN 315	4	30	17	10,2	35	2,6	0706022000	24-SDS-L6-N1/4T
L 8	1/8 NPT	PN 315	5	24,9	14	6,7	15	1,5	0706062000	24-SDS-L8-N1/8T
L 8	1/4 NPT	PN 315	6	30,1	17	10,2	35	2,5	0706052000	24-SDS-L8-N1/4T ¹⁾
L 8	3/8 NPT	PN 315	6	31,2	19	10,4	55	3,9	0706072000	24-SDS-L8-N3/8T
L 8	1/2 NPT	PN 315	6	35,8	24	13,6	110	7,1	0706082000	24-SDS-L8-N1/2T
L 10	1/8 NPT	PN 315	4	27	17	6,7	15	2,3	0706112000	24-SDS-L10-N1/8T
L 10	1/4 NPT	PN 315	7	31,1	17	10,2	35	2,5	0706102000	24-SDS-L10-N1/4T ¹⁾
L 10	3/8 NPT	PN 315	8	32,2	19	10,4	55	3,7	0706122000	24-SDS-L10-N3/8T
L 10	1/2 NPT	PN 315	8	37,8	24	13,6	110	7,2	0706132000	24-SDS-L10-N1/2T
L 12	1/4 NPT	PN 315	7	32	19	10,2	35	3,2	0706162000	24-SDS-L12-N1/4T
L 12	3/8 NPT	PN 315	9	32,2	19	10,4	55	3,6	0706152000	24-SDS-L12-N3/8T ¹⁾
L 12	1/2 NPT	PN 315	10	36,8	24	13,6	110	6,4	0706172000	24-SDS-L12-N1/2T
L 15	3/8 NPT	PN 315	9	33,2	24	10,4	55	5,2	0706212000	24-SDS-L15-N3/8T
L 15	1/2 NPT	PN 315	11	37,8	24	13,6	110	6,8	0706202000	24-SDS-L15-N1/2T ¹⁾
L 18	3/8 NPT	PN 315	9	34,2	27	10,4	55	8,0	0706262000	24-SDS-L18-N3/8T
L 18	1/2 NPT	PN 315	14	38,8	27	13,6	110	7,2	0706252000	24-SDS-L18-N1/2T ¹⁾
L 18	3/4 NPT	PN 160	14	39,1	30	13,9	175	9,1	0706272000	24-SDS-L18-N3/4T
L 22	1/2 NPT	PN 160	14	40,8	32	13,6	110	9,9	0706312000	24-SDS-L22-N1/2T
L 22	3/4 NPT	PN 160	18	41,1	32	13,9	175	10,1	0706302000	24-SDS-L22-N3/4T ¹⁾
L 28	1 NPT	PN 160	23	47	41	17,3	265	17,2	0706352000	24-SDS-L28-N1T ¹⁾
L 35	1 1/4 NPT	PN 160	30	50,6	46	18	315	25,6	0706402000	24-SDS-L35-N1 1/4T ¹⁾
L 42	1 1/2 NPT	PN 160	36	53	55	18,4	385	35,2	0706452000	24-SDS-L42-N1 1/2T ¹⁾

¹⁾ Rozmiary standardowe

Przyłączki wkręcane NPT wg ASME są dopuszczone do stosowania w obszarze zaopatrzenia w gaz wg DIN 3387-1.

Przykład ozn. por.: GE06L1/8NPTX

Kontynuacja na następnej stronie

