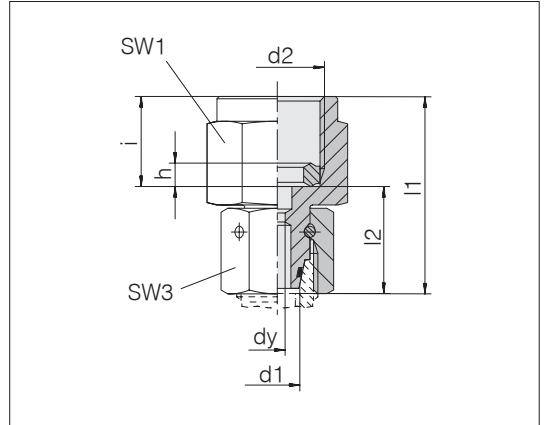


Racor para manómetro

Rosca interior: rosca BSPP, cilíndrica
 Tipo de junta: anillo obturador de cantos (Forma B)

Versión acoplable con cono obturador y junta tórica
 Apto para las forma de taladro W DIN 3861/ISO 8434-1

Material estándar de las juntas tóricas FKM



| Serie diám. ext. tubo d1 | d2 | Presión | dy | l1 | l2 | SW1 | SW3 | h | i | kg/100 aprox. | Referencia | Designación |
|--------------------------|-------|---------|-----|------|------|-----|-----|-----|------|---------------|------------|----------------------|
| L 6 | G 1/4 | PN 315 | 2,5 | 37,5 | 23 | 19 | 14 | 4,6 | 14,5 | 4,8 | 1142002058 | 24-SWOPGS-L6-IG1/4B |
| L 8 | G 1/4 | PN 315 | 2,5 | 37,5 | 23 | 19 | 17 | 4,6 | 14,5 | 5,5 | 1142052058 | 24-SWOPGS-L8-IG1/4B |
| L 10 | G 1/4 | PN 315 | 2,5 | 36 | 21,5 | 19 | 19 | 4,6 | 14,5 | 5,8 | 1142102058 | 24-SWOPGS-L10-IG1/4B |
| L 12 | G 1/4 | PN 315 | 2,5 | 36 | 21,5 | 19 | 22 | 4,6 | 14,5 | 6,9 | 1142152058 | 24-SWOPGS-L12-IG1/4B |
| L 12 | G 1/2 | PN 315 | 3,5 | 42 | 22 | 27 | 22 | 5,2 | 20 | 11,4 | 1142672058 | 24-SWOPGS-L12-IG1/2B |
| L 15 | G 1/2 | PN 315 | 3,5 | 44,5 | 24,5 | 27 | 27 | 5,2 | 20 | 14,2 | 1142202058 | 24-SWOPGS-L15-IG1/2B |
| S 6 | G 1/4 | PN 630 | 2,5 | 35,5 | 21 | 19 | 17 | 4,6 | 14,5 | 5,4 | 1142522058 | 24-SWOPGS-S6-IG1/4B |
| S 6 | G 1/2 | PN 630 | 2,5 | 44,5 | 24,5 | 27 | 17 | 5,2 | 20 | 10,3 | 1142502058 | 24-SWOPGS-S6-IG1/2B |
| S 8 | G 1/4 | PN 630 | 2,5 | 35,5 | 21 | 19 | 19 | 4,6 | 14,5 | 5,7 | 1142572058 | 24-SWOPGS-S8-IG1/4B |
| S 8 | G 1/2 | PN 630 | 4 | 44,5 | 24,5 | 27 | 19 | 5,2 | 20 | 11,7 | 1142552058 | 24-SWOPGS-S8-IG1/2B |
| S 10 | G 1/4 | PN 630 | 2,5 | 39 | 24,5 | 19 | 22 | 4,6 | 14,5 | 7,8 | 1142622058 | 24-SWOPGS-S10-IG1/4B |
| S 10 | G 1/2 | PN 630 | 3,5 | 43,5 | 23,5 | 27 | 22 | 5,2 | 20 | 11,3 | 1142602058 | 24-SWOPGS-S10-IG1/2B |
| S 12 | G 1/4 | PN 630 | 2,5 | 39 | 24,5 | 19 | 24 | 4,6 | 14,5 | 8,2 | 1142662058 | 24-SWOPGS-S12-IG1/4B |
| S 12 | G 1/2 | PN 630 | 3,5 | 45 | 25 | 27 | 24 | 5,2 | 20 | 12,2 | 1142652058 | 24-SWOPGS-S12-IG1/2B |

Ejemplo comparativo:
 MAVE06LRVIT