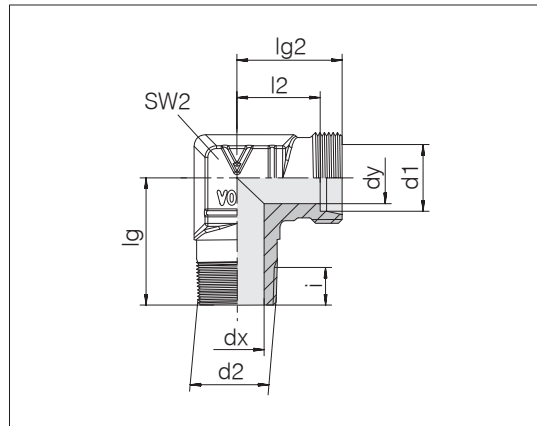


Racor codo macho

Rosca macho: rosca BSPT, cónica
 Rosca exterior: DIN 3852-2 Forma C
 Tipo de junta: rosca cónica
 Material de junta: p. ej. cinta PTFE

Conexión de tubo: 24° según ISO 8434-1



3

Serie diám. ext. tubo d1	d2	Presión	dx	dy	lg	lg2	l2	SW2	i	kg/100 aprox.	Referencia	Designación
LL 4	R 1/8	PN 100	4	3	17	15	11	9	6,2	1,0	0715002000	24-SDE-LL4-R1/8T ¹⁾
LL 5	R 1/8	PN 100	4	3,5	17	15	9,5	11	6,2	1,8	0715052000	24-SDE-LL5-R1/8T-P ¹⁾
LL 6	R 1/8	PN 100	4,5	4,5	17	15	9,5	11	6,2	1,6	0715102000	24-SDE-LL6-R1/8T-P ¹⁾
LL 8	R 1/8	PN 100	6	6	20	17	11,5	12	6,2	2,2	0715152000	24-SDE-LL8-R1/8T-P ¹⁾
L 6	R 1/8	PN 315	4	4	20	19	12	12	6,2	2,7	0716002000	24-SDE-L6-R1/8T-P ¹⁾
L 6	R 1/4	PN 315	7	4	26	21	14	14	9,3	4,5	0716022000	24-SDE-L6-R1/4T-P
L 6	R 3/8	PN 315	9	4	27	24	17	17	9,3	6,8	0716032000	24-SDE-L6-R3/8T-P
L 8	R 1/8	PN 315	4	6	26	21	14	14	6,2	4,6	0716062000	24-SDE-L8-R1/8T-P
L 8	R 1/4	PN 315	6	6	26	21	14	14	9,3	4,8	0716052000	24-SDE-L8-R1/4T-P ¹⁾
L 8	R 3/8	PN 315	8	6	28	22	15	19	9,3	8,8	0716072000	24-SDE-L8-R3/8T-P
L 10	R 1/8	PN 315	4	7	25	22	15	17	6,2	6,7	0716112000	24-SDE-L10-R1/8T-P
L 10	R 3/8	PN 315	7	8	27	22	15	17	9,3	5,9	0716102000	24-SDE-L10-R1/4T-P ¹⁾
L 10	R 3/8	PN 315	7	7	28	24	17	19	9,3	9,3	0716122000	24-SDE-L10-R3/8T-P
L 10	R 1/2	PN 315	11	7	34	27	20	19	10,4	9,6	0716132000	24-SDE-L10-R1/2T
L 12	R 1/4	PN 315	7	9	28	24	17	19	9,3	8,5	0716162000	24-SDE-L12-R1/4T-P
L 12	R 3/8	PN 315	9	10	28	24	17	19	9,3	9,1	0716152000	24-SDE-L12-R3/8T-P ¹⁾
L 12	R 1/2	PN 315	11	9	34	27	20	19	10,4	9,7	0716172000	24-SDE-L12-R1/2T
L 15	R 3/8	PN 315	9	11	32	28	21	19	9,3	9,0	0716212000	24-SDE-L15-R3/8T
L 15	R 1/2	PN 315	11	12	34	28	21	19	10,4	9,5	0716202000	24-SDE-L15-R1/2T ¹⁾
L 15	R 3/4	PN 160	16	12	42	28,5	21,5	27	12,4	18,6	0716222000	24-SDE-L15-R3/4T
L 18	R 1/2	PN 315	14	15	36	31	23,5	24	14	12,6	0716252000	24-SDE-L18-R1/2T ¹⁾
L 18	R 3/4	PN 160	18	15	42	35	27,5	27	12,4	20,2	0716272000	24-SDE-L18-R3/4T
L 22	R 3/4	PN 160	18	19	42	35	27,5	27	12,4	17,3	0716342000	24-SDE-L22-R3/4T

¹⁾ Tamaños estándar

Los roscas macho según DIN 3852-2 Forma C están autorizados para usarse para el suministro de gas según DIN 3387-1.

Ejemplo comparativo:
 WE06LRX
 DIN 2353-GL6-St

Continuación en la página siguiente

